

HATRIA

ПРОГРАММА 2013

КЕРАМА ЦЕНТР

Москва (495) 720 53 84, 720 53 85,
720 53 86, 729 41 70
E-mail: info@kerama-marazzi.ru

Алтай Керама

Барнаул (3852) 68 13 68, 68 14 68
E-mail: altaiinfo@kerama-marazzi.ru

Балткерама

Санкт-Петербург (812) 322 92 93,
380 64 41/42/43
E-mail: spbinfo@kerama-marazzi.ru

Волга Керама

Самара (846) 231 00 86, 270 40 56/57/58
E-mail: volgainfo@kerama-marazzi.ru

Дон Керама

Ростов-на-Дону (863) 299 45 99, 303 03 23
E-mail: doninfo@kerama-marazzi.ru

Енисей Керама

Красноярск (391) 275 20 43, 275 20 44, 275 20 45
E-mail: eniseiinfo@kerama-marazzi.ru

Иркутск Керама

Иркутск (3952) 20 44 14, 20 44 15
E-mail: irkutskinfo@kerama-marazzi.ru

Керама Волгоград

Волгоград (8442) 76 38 45, 76 39 84, 76 39 85
E-mail: volgogradinfo@kerama-marazzi.ru

Керама Екатеринбург

Екатеринбург (343) 342 04 05
E-mail: ekaterinburginfo@kerama-marazzi.ru

Керама Нижний Новгород

Нижний Новгород (831) 463 75 55, 430 74 18,
243 02 49/50/51
E-mail: info_nnovgorod@kerama-marazzi.ru

Керама Омск

Омск (3812) 76 26 43, 76 34 41, 70 31 50
E-mail: omskinfo@kerama-marazzi.ru

Керама Пермь

Пермь (342) 212 75 61, 212 78 61
E-mail: perminfo@kerama-marazzi.ru

Керама Сочи

Сочи (8622) 55 96 65, 53 95 08
E-mail: info_sochi@kerama-marazzi.ru

Керама Тюмень

Тюмень (3452) 68 32 02, 68 32 09, 68 32 11
E-mail: tyumeninfo@kerama-marazzi.ru

Ока Керама

Орел (4862) 74 17 16, 72 42 35
E-mail: oka_sk@kerama-marazzi.ru

Сибирь Керама

Новосибирск (383) 335 85 11, 335 85 12
E-mail: sibirinfo@kerama-marazzi.ru

Югра Керама

Нижневартовск (3466) 24 95 11, 24 76 19
E-mail: ugrainfo@kerama-marazzi.ru

Уфа Керама

Уфа (347) 246 10 17, 246 10 18, 273 28 10
E-mail: ufainfo@kerama-marazzi.ru

СОДЕРЖАНИЕ

G-FULL	4
GRANDANGOLO	9
AREA	10
FUSION 48	14
FUSION	16
SCULTURE	20
SCULTURE 2	29
DOLCEVITA	32
YOU & ME	36
DAYTIME	44
NIDO	50
ERIKA PRO	56
DINO	57
SUSAN	60
SHIRLEY	63
MARANELLO	64
ERIKA PRO	70
MONOLITH	72
MARANELLO (зеркало)	74
MARANELLO (пенал)	75
GEBERIT	76
СЕРТИФИКАТЫ	78



HATRIA. Made in Italy – синоним качества и престижа

Санитарно-техническое оборудование HATRIA представлено в ассортименте торговых представительств Группы KERAMA MARAZZI.

Фабрика по производству санитарно-технического оборудования расположена в Италии и входит в состав концерна MARAZZI GROUP.

Для производства сантехники HATRIA применяется уникальный по своим декоративным характеристикам стекловидный фарфор Vitreous China, а также высококачественная шамотная глина Fine Fire Clay. Это позволяет значительно повысить прочность и износостойкость изделий и придать им прекрасный внешний вид. Производство оснащено современным роботизированным оборудованием.

Продукция HATRIA отвечает стандарту качества UNI-EN-ISO 9001:2000 и разрабатывается при участии известных итальянских дизайнеров: NILO GIOACCHINI, DAL LAGO ASSOCIATI, ANTONIO BULLO, FRANCESCO LUCCHESI и знаменитых дизайн-студий.

На разработку дизайна для сантехники, которая получает профессиональные награды, затрачивается не один год.

В 2011 году престижной премии Red Dot была удостоена система G-FULL. Эта премия, присуждаемая европейским институтом Design Zentrum Nordrhein Westfalen, является одной из самых авторитетных наград в области дизайна.

Механизмы слива GEBERIT (Швейцария), известные своей надежностью, скрытые крепления к полу и стене, сидения из высококачественного пластика, массивные крышки с доводчиками делают санитарно-техническое оборудование HATRIA незаменимым для тех, кто желает приобрести товар высокого качества известного европейского бренда.

С начала 2012 года на каждое керамическое изделие производства HATRIA наносится логотип Ceramics of Italy. Ассоциация Confindustria Ceramica выдает этот логотип только тем компаниям, производство которых находится на территории Италии.



Коллекция мебели KERAMA MARAZZI

Ванная комната – важнейшее помещение в доме. Она должна быть удобной, функциональной и красивой. Особую роль здесь играет мебель, выбор которой – всегда сложная задача для тех, кто уже делает ремонт или только планирует его начать.

Коллекция мебели KERAMA MARAZZI – это готовые интерьерные решения для ванной комнаты.

Высокое качество, долговечность, удобство использования, привлекательный внешний вид и оригинальный стиль – вот что отличает мебель под маркой KERAMA MARAZZI.

Корпус и фасады мебели изготавливаются из панелей МДФ с высокими показателями влагостойкости. Они производятся на фабриках известного испанского концерна FINSA. Это значит, что мебель для ванных комнат KERAMA MARAZZI прослужит вам долгие годы и не потеряет своей привлекательности.

Мебель KERAMA MARAZZI – это современное, стильное и удобное решение для интерьера ванной комнаты!

Корпусы и фасады мебели покрываются четырьмя слоями эмали, что повышает их сопротивляемость влаге и делает мебель устойчивой к механическим повреждениям, а значит, увеличивается срок ее эксплуатации.

Для покраски используются эмалевые покрытия ведущих европейских производителей: компании BARPIMO (Испания) и компании ICA (Италия).

Мебель для ванных комнат KERAMA MARAZZI комплектуется эргономичной и стильной фурнитурой, которую производят лидеры отрасли: BLUM (Австрия), FGV (Италия), HAFELE (Германия), HETTICH (Германия), SALICE (Италия).

Ванную комнату сложно представить без зеркал. Для производства зеркальных панелей для мебели KERAMA MARAZZI бельгийский концерн GLAVERBEL (AGC Flat Glass Europe) использует серебряную амальгаму, гарантирующую высокую устойчивость к царапинам и влаге.



**Нило Джоаккини
NILO GIOACCHINI**

В настоящее время является Арт-директором компании HATRIA (MARAZZI GROUP).

После окончания Высшей школы промышленного дизайна (Istituto Superiore per le Industrie Artistiche) во Флоренции, работал с миланской студией Marcello Nizzoli. Его работа всегда характеризовалась методичным подходом, конкретикой и прагматичным отношением к проектам. Студия NILO GIOACCHINI работает над разнообразными проектами, в частности, над разработкой дизайна для авиационной промышленности.

За 35 лет профессиональной деятельности он сотрудничал с самыми известными итальянскими и международными компаниями. Его работы не сходят со страниц ведущих журналов и каталогов в области дизайна. Проекты Нило Джоаккини принимали участие в наиболее престижных итальянских и международных показах.

1991-1999 – Нило Джоаккини активно сотрудничает с итальянской фабрикой CERAMICA CATALANO. Его работа была отмечена премией Ассоциации Индустриального Дизайна Италии (ADI) за коллекции PIANI FORTI, SISTEMA ZERO, SISTEMA LUCE.

2002 – отмечен премией Ассоциации Индустриального Дизайна Италии (ADI) за дизайн OZ SYSTEM для компании Teknobili rubinetterie.

2008 – награжден премией COMFORT & DESIGN на престижной выставке MOSTRA CONVEGNO DI MILANO за коллекцию SISTEMA GRANDANGOLO, разработанную для компании HATRIA (MARAZZI GROUP).

2011 – награжден премией RED DOT за систему G-FULL.

G-FULL 120

Скамья многофункциональная

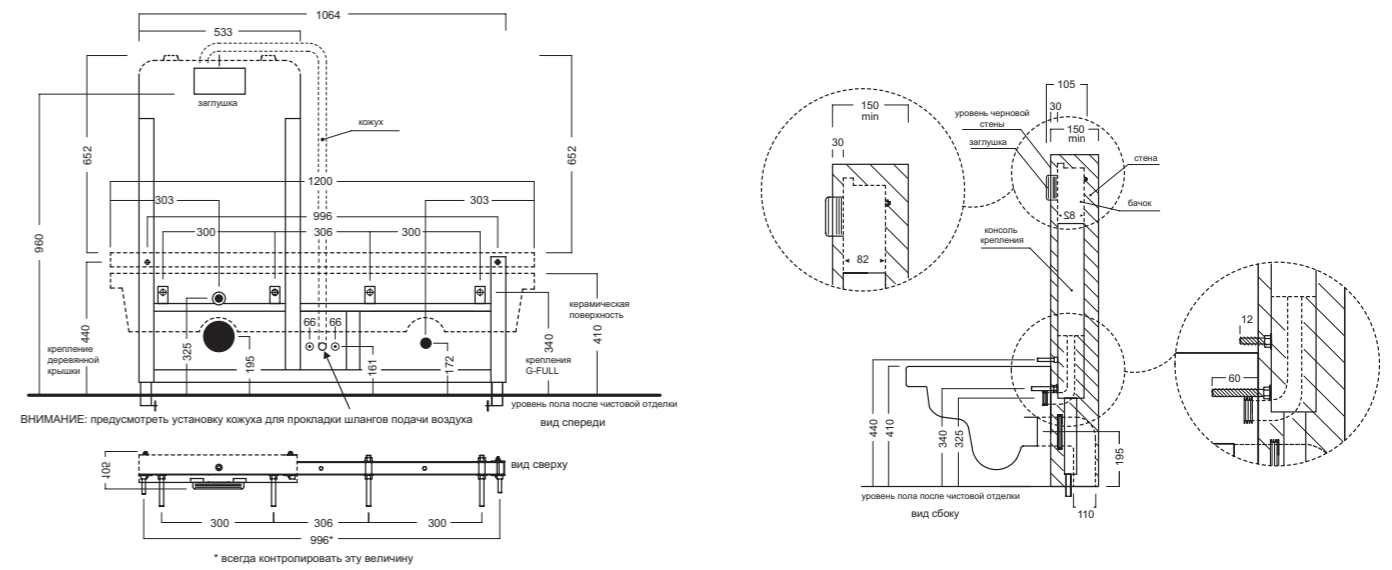


дизайн: NILO GIOCCHINI

Скамья многофункциональная G-FULL 120

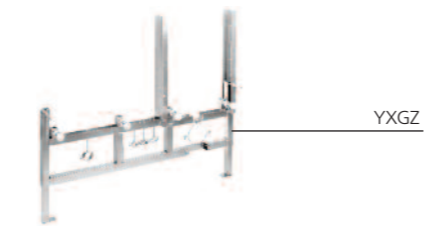


Скамья многофункциональная 120 см (УХФХ), унитаз справа, деревянная крышка

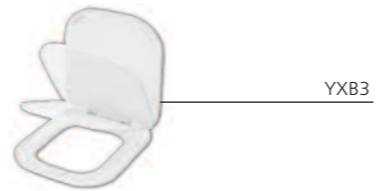


G-FULL 120

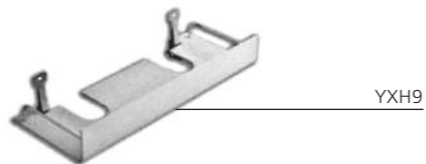
Скамья многофункциональная



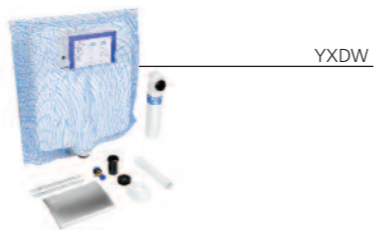
YXGZ



YXB3



YXH9



YXDW

Скамья многофункциональная 120 см (YXH3), унитаз слева, белая крышка

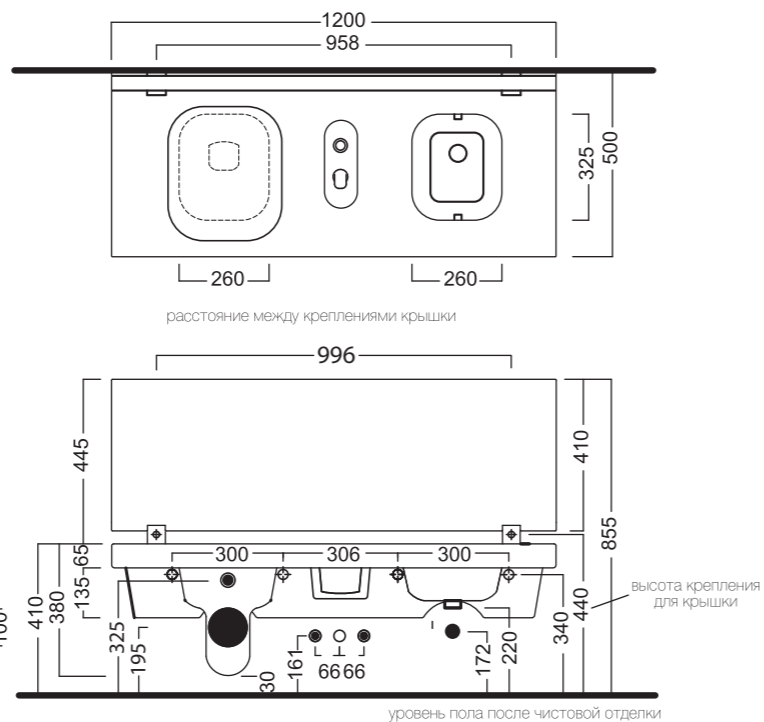
1200 X 500 мм / 80 кг

Возможный вариант – унитаз справа (YXH2)

Входят в комплектацию: смеситель для биде (YXB8), кнопка слива (YXBD), сидение из полиэстера с доводчиком (YXB3), крышка из белого композитного материала (YXH6)

Заказываются отдельно: сифон слива (Y0Q3), специальная скрытая консоль (YXGZ), бачок Geberit "Unica+" (YXDW), выдвижной ящик (YXH9), донный клапан (YXMN)

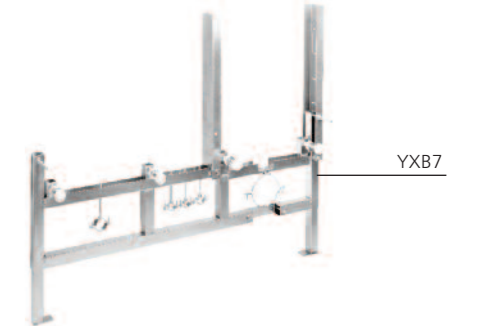
под заказ



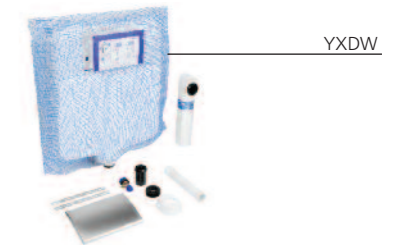
дизайн: NILO GIOCCHINI

G-FULL 140

Скамья многофункциональная



YXB7



YXDW



YXB3

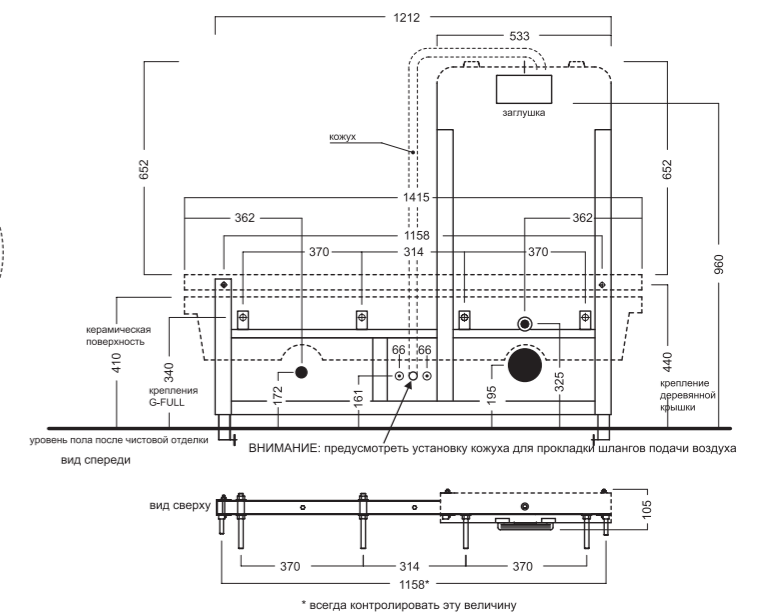
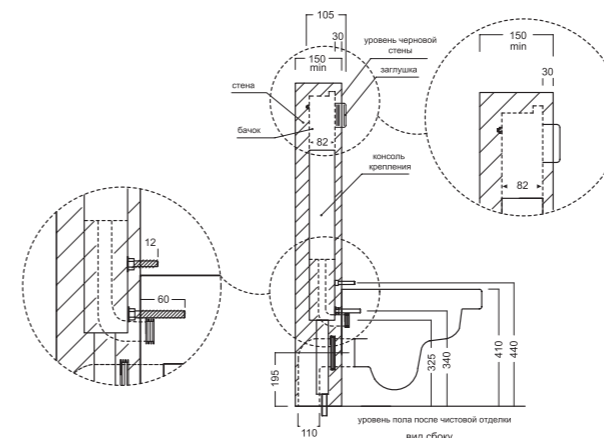
Скамья многофункциональная 140 см (YXDO), унитаз справа, деревянная крышка

1415 X 500 мм / 100 кг

Возможный вариант – унитаз слева (YXD1)

Входят в комплектацию: смеситель для биде (YXB8), кнопка слива (YXBD), сиденье из полиэстера с доводчиком (YXB3), крышка из массива дерева Iroko (YXB5)

Заказываются отдельно: сифон слива (Y0Q3), специальная скрытая консоль (YXB7), бачок Geberit "Unica+" (YXDW), донный клапан (YXMN), выдвижной ящик белого цвета (YXH8)



G-FULL 120 / 140

Скамья многофункциональная

дизайн: NILO GIOCCHINI



дизайн: NILO GIOCCHINI

GRANDANGOLO 75

Раковина правая



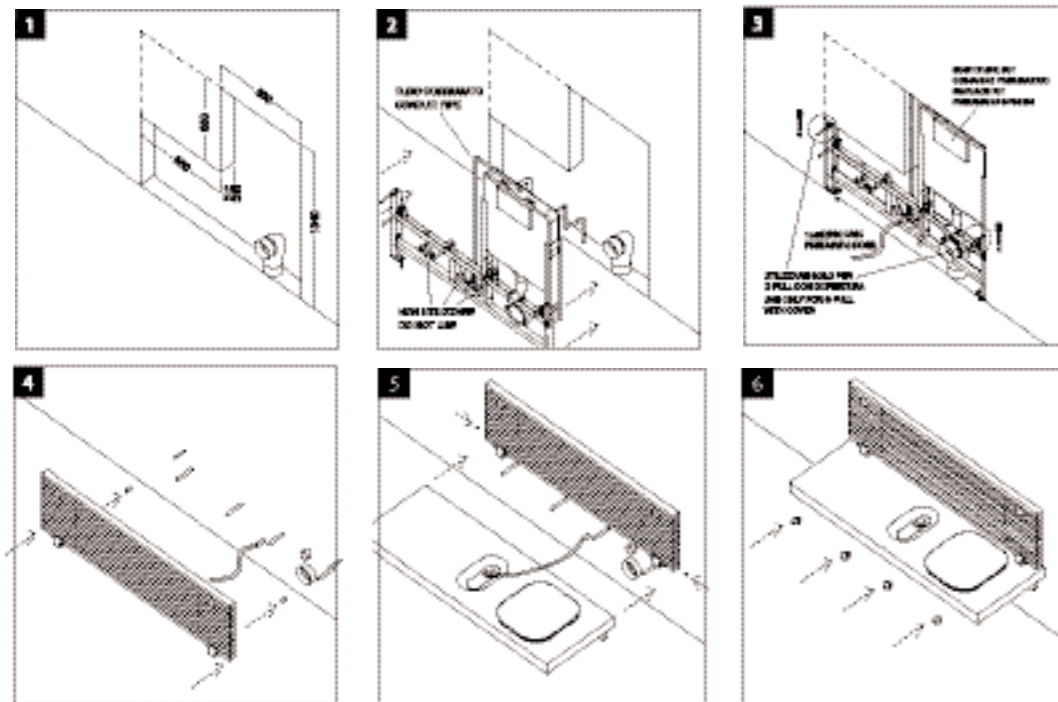
750 X 500 мм / 28 кг

Раковина правая (YOYD)
Без отверстия под смеситель
Установка к стене

Входит в комплектацию: крепление для раковины (YR47)

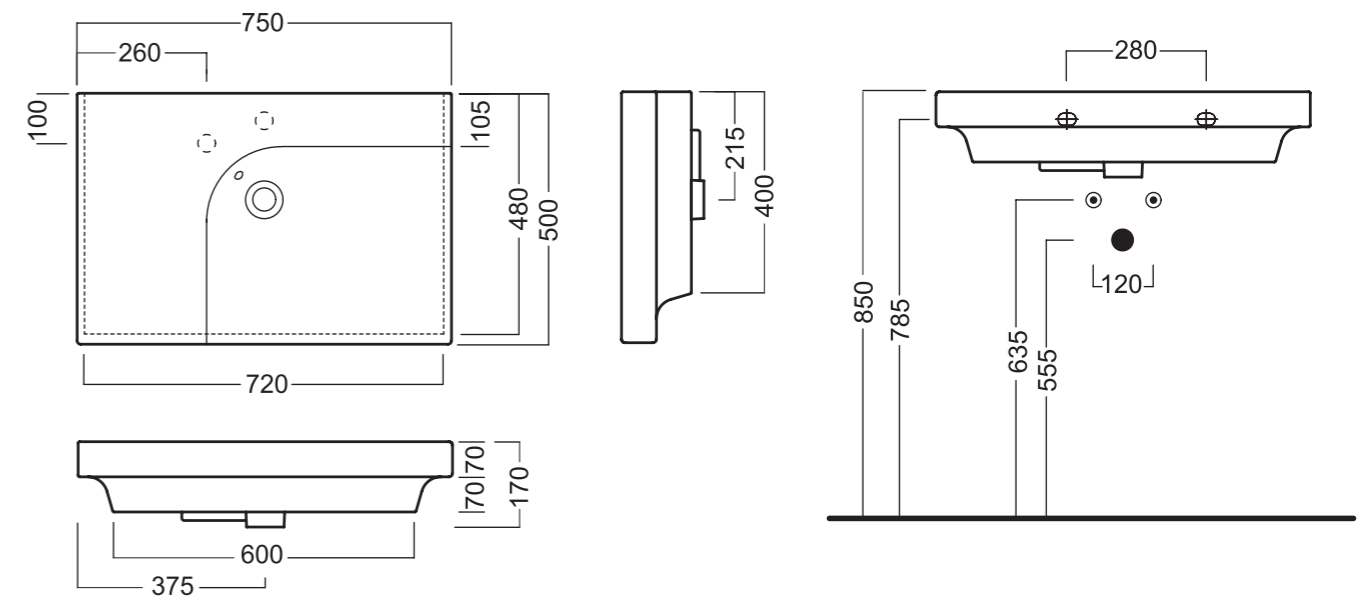


Последовательность монтажа



Установка:

1. Подготовить в стене нишу для консоли и вывести гидравлические соединения.
2. Установить консоль (предусмотреть установку кожуха для прокладки шлангов подачи воздуха для пневматического управления бачка Geberit "Unica +")
3. Зафиксировать консоль.
4. Заштукатурить и покрасить стену. Закрутить втулки, вставить деревянную крышку с предварительно установленными монтажными петлями.
5. Зафиксировать петли боковыми винтами и установить керамическую часть.
6. Зафиксировать керамическую часть. Подключить гидравлические системы.



AREA 90 Раковина

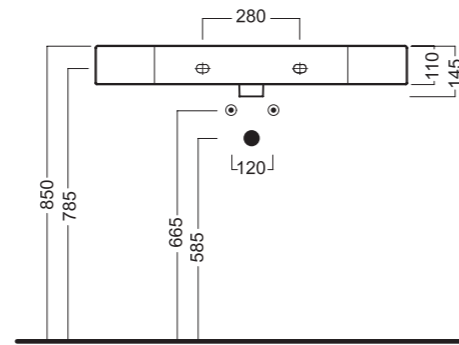
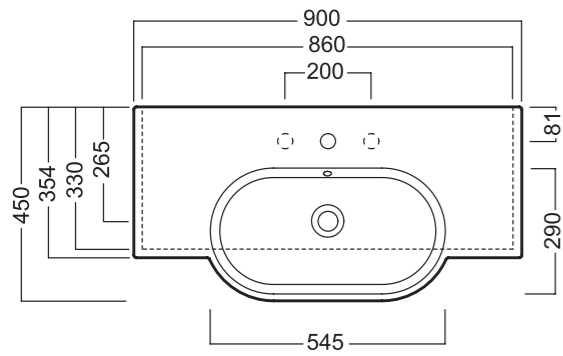
дизайн: NILO GIOCCINI



900 X 450 мм / 27 кг

Раковина (YXA0)
Установка:
– к стене
– в комплекте с мебелью KERAMA MARAZZI (стр. 11)

Заказывается отдельно: крепление для раковины (YR47)



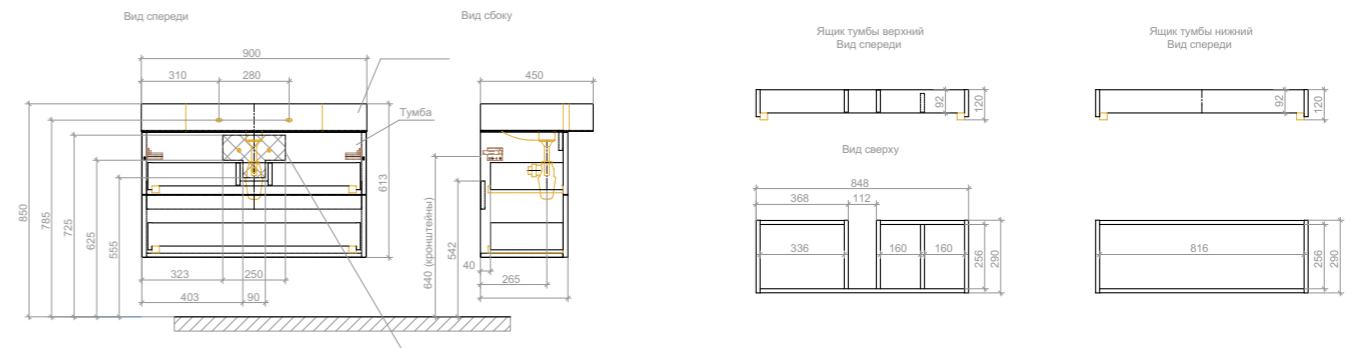
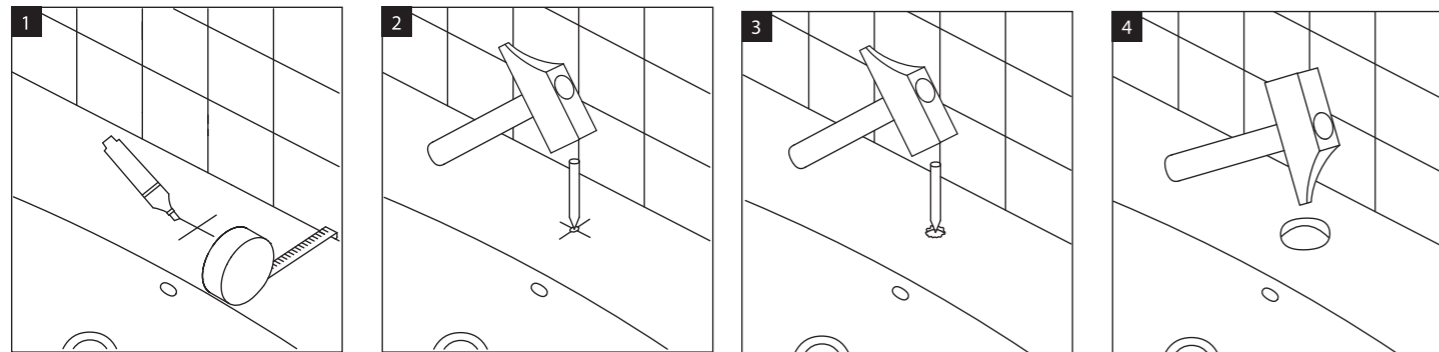
Тумба подвесная AREA 90



Стильная подвесная тумба, оснащенная двумя ящиками полного выдвижения с механизмом плавного закрытия. Корпус и фасад тумбы изготовлены из влагостойкого МДФ и окрашены четырьмя слоями эмали. Тумба AREA 90 представлена в 4 цветах: в черном, белом, бордо и коричневом

Как сделать отверстие под смеситель

1. Наметьте центр отверстия
2. Хорошо заточенный пробойник и молоток поместите в центр намеченного отверстия на лицевой стороне раковины
3. Резко ударьте по пробойнику молотком, образуется небольшое отверстие
4. Отверстие может быть легко увеличено тонким концом молотка



AREA 70 Раковина

дизайн: NILO GIOCCHINI

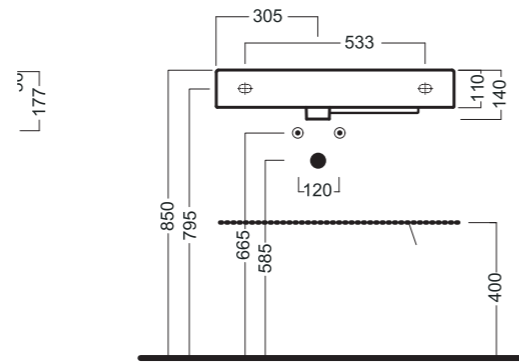
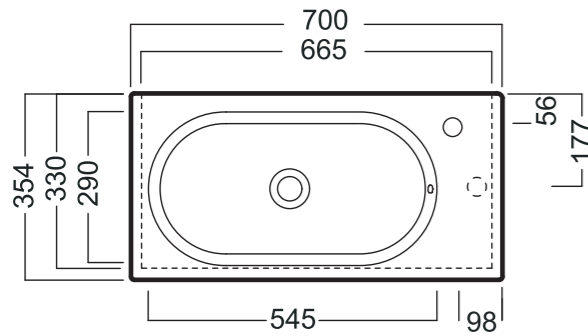


700 X 354 мм / 19 кг

Раковина с отверстием под смеситель (YXDK)

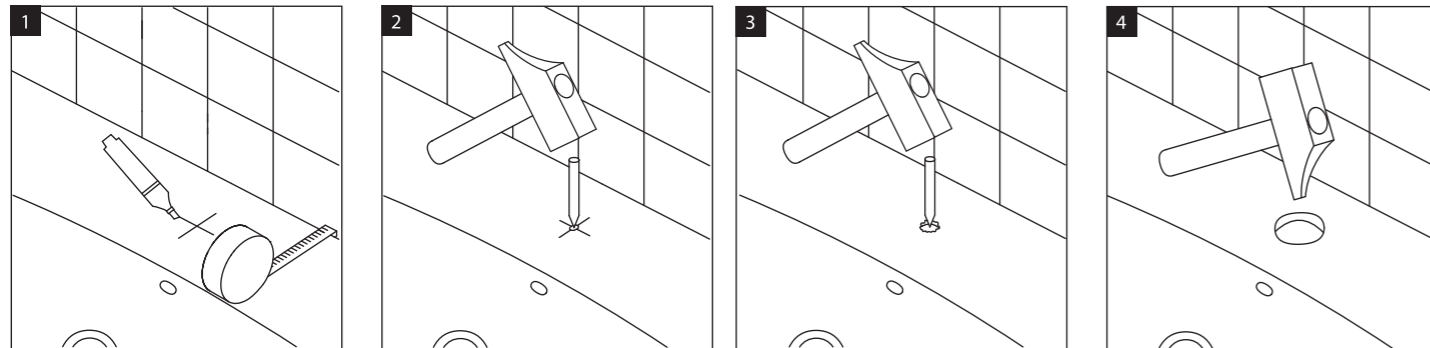
- Установка:
- к стене
 - в комплекте с мебелью KERAMA MARAZZI (стр. 13)

Заказывается отдельно: крепление для раковины (YR47)



Как сделать отверстие под смеситель

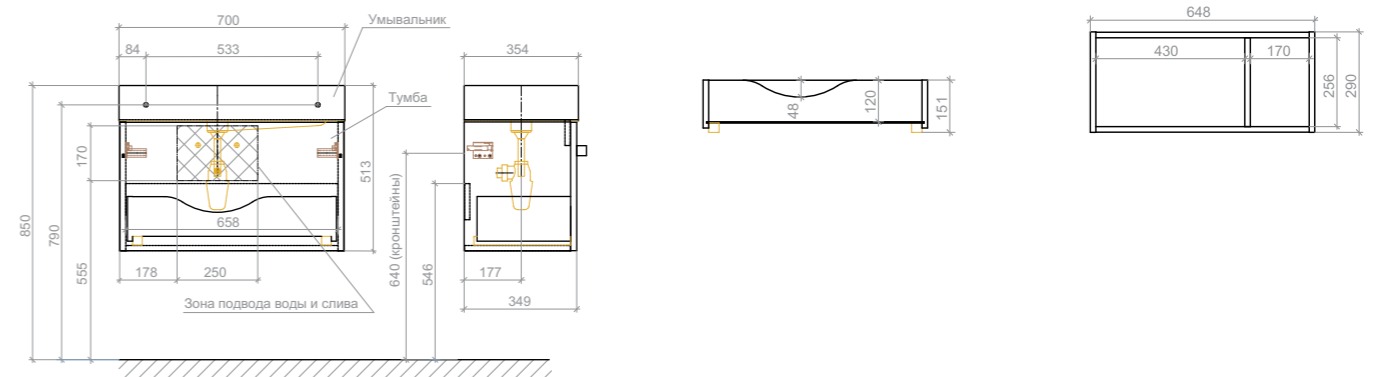
1. Наметьте центр отверстия
2. Хорошо заточенный пробойник и молоток поместите в центр намеченного отверстия на лицевой стороне раковины
3. Резко ударьте по пробойнику молотком, образуется небольшое отверстие
4. Отверстие может быть легко увеличено тонким концом молотка



Тумба подвесная AREA 70



Эргономичная подвесная тумба, оснащенная одним выдвижным ящиком с механизмом плавного закрытия. Корпус и фасад тумбы AREA 70 изготовлены из влагостойкого МДФ и окрашены четырьмя слоями эмали. Тумба AREA 70 представлена в 4 цветах: черном, белом, бордо и коричневом



FUSION 48

Унитаз напольный приставной



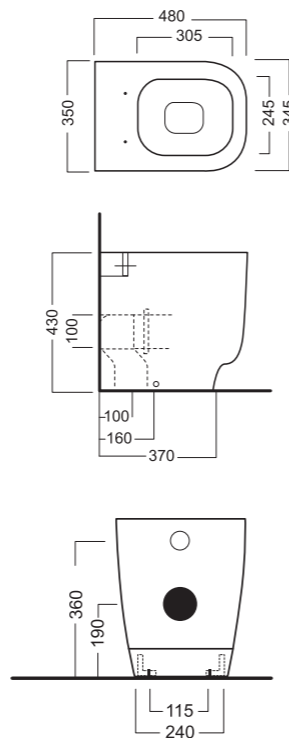
350 X 480 мм / 35 кг

Унитаз напольный приставной (YXBY)

Установка:

- к стене
- с бачком MONOLITH с задней подачей воды (Y0MK) (стр. 72)
- с бачком скрытого монтажа Geberit (стр. 76)

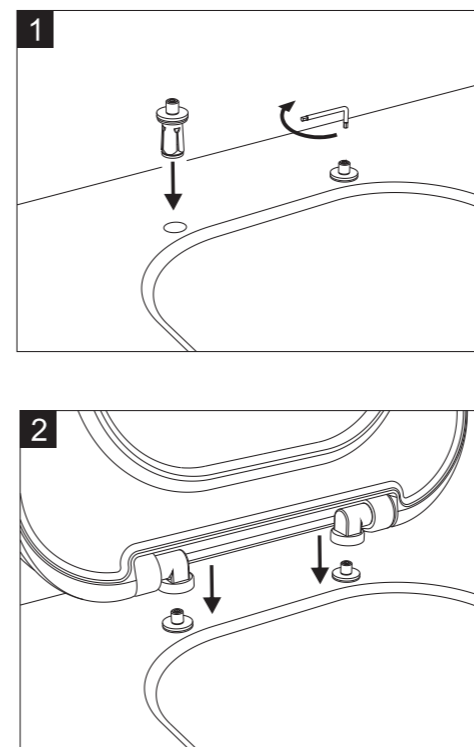
Входят в комплектацию: горизонтальные крепления (Y0IQ), сиденье из полиэстера с доводчиком (YXV3), технический переходник (YH17)



дизайн: NILO GIOCCHINI

FUSION 48

Схема установки сиденья

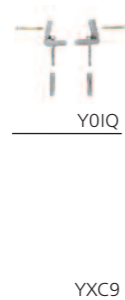


НЕЛЬЗЯ раскрывать крышку до установки!
НЕЛЬЗЯ ускорять закрытие крышки рукой!



FUSION 48

Биде напольное приставное



350 X 480 мм / 29 кг

Биде напольное приставное с одним отверстием

под смеситель (YXC9)
Установка к стене

Входят в комплектацию: горизонтальные крепления (Y0IQ)

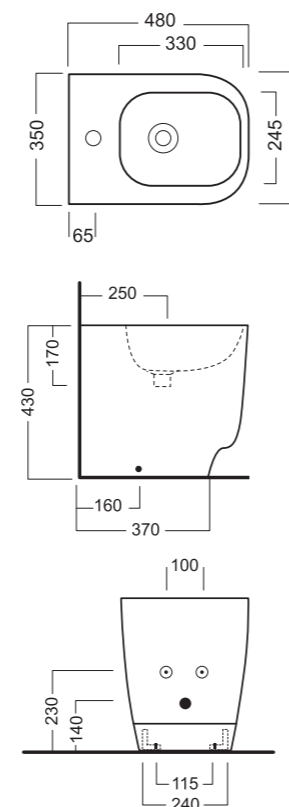


Схема установки унитаза

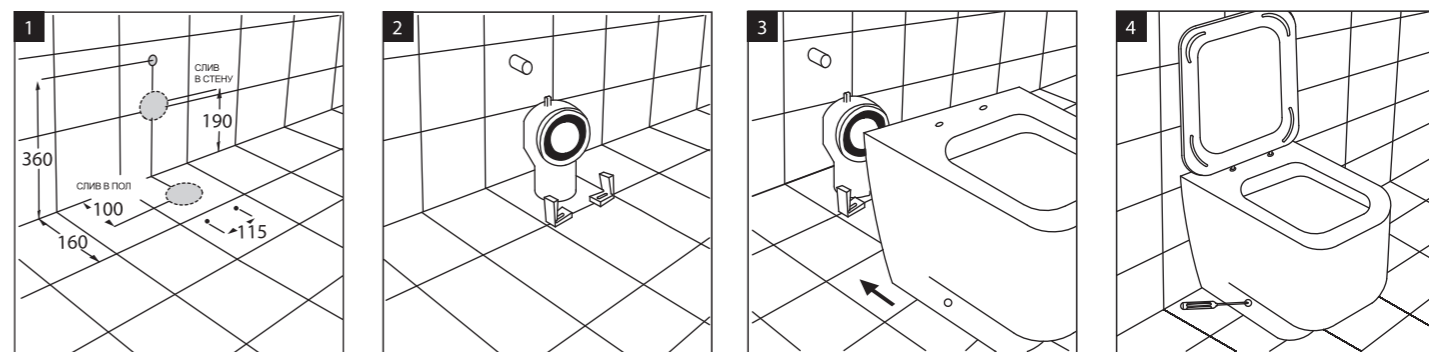
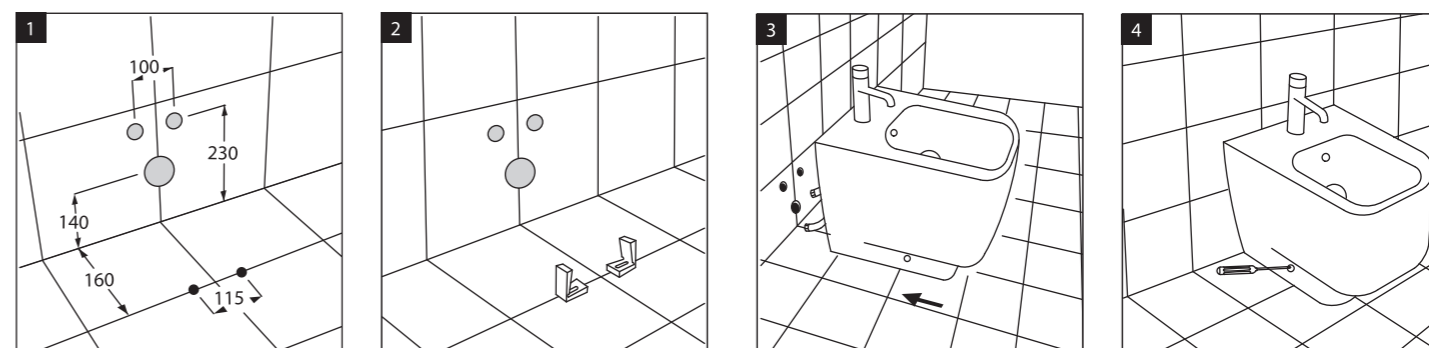


Схема установки биде



FUSION

Унитаз подвесной

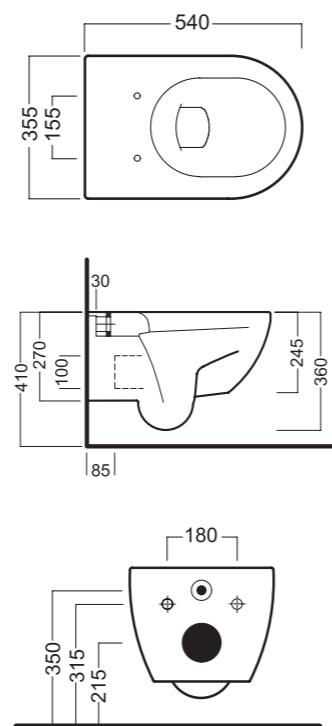


355 X 540 мм / 30 кг

Унитаз подвесной (YOUU)
Установка:
– система инсталляции Geberit (стр. 76)

Входят в комплектацию: сиденье из полиэстера с доводчиком (YXKC), крепления (YOP4)

Схема установки сиденья на стр. 19



дизайн: NILO GIOCCHINI

FUSION



FUSION

Биде подвесное



355 X 540 мм / 23 кг

Биде подвесное с одним отверстием под смеситель (YOUX)
Установка:
– система инсталляции Geberit (стр. 76)

Входят в комплектацию: крепления (YOP4)

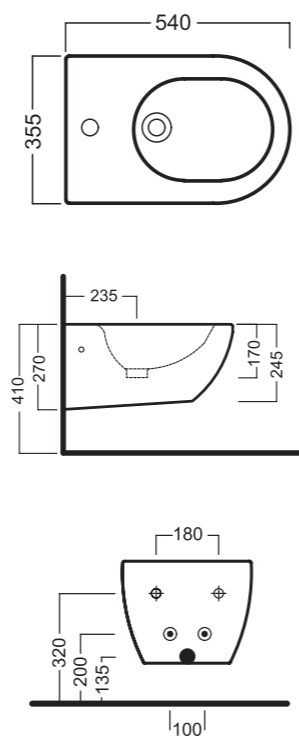


Схема установки унитаза

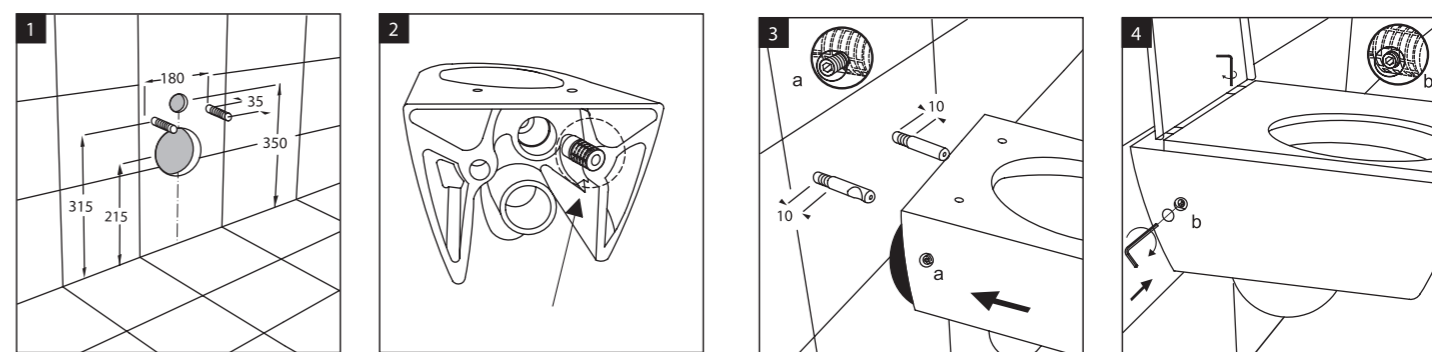
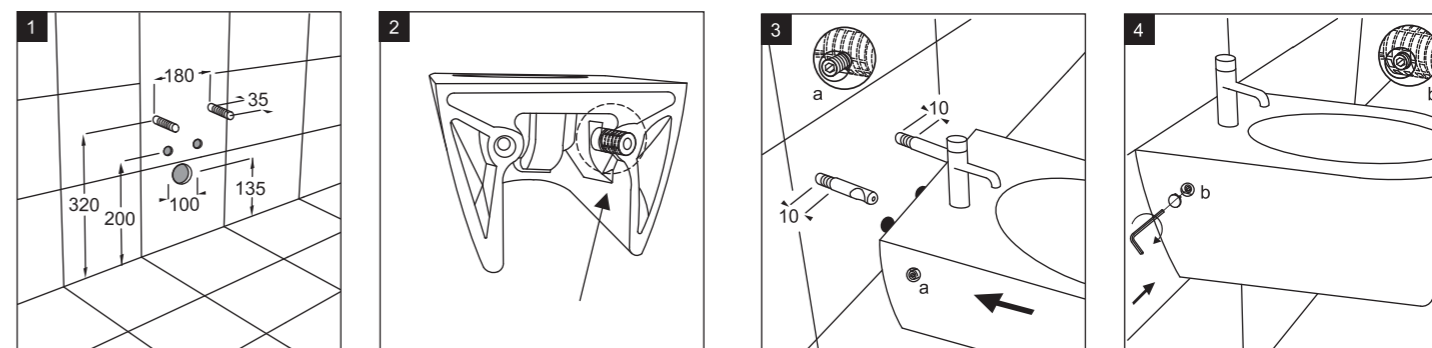


Схема установки биде



FUSION

Унитаз напольный приставной



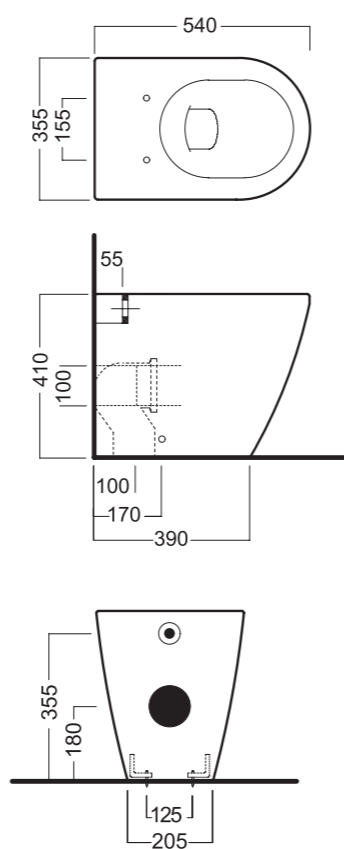
355 X 540 мм / 35,5 кг

Унитаз напольный приставной (Y0XA)

Установка:

- к стене
- с бачком MONOLITH с задней подачей воды (Y0MK) (стр. 72)
- с бачком скрытого монтажа Geberit (стр. 76)

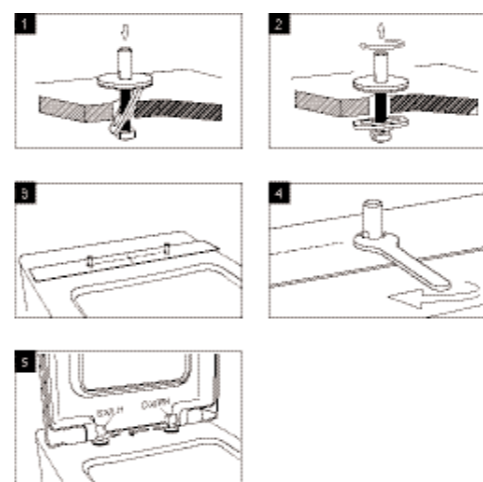
Входят в комплектацию: сиденье из полиэстера с доводчиком (YXKC), крепление (YOP4)



дизайн: NILO GIOCCHINI

FUSION

Схема установки сиденья



НЕЛЬЗЯ раскрывать крышку до установки!
НЕЛЬЗЯ ускорять закрытие крышки рукой!



FUSION

Биде напольное приставное



355 X 540 мм / 31 кг

Биде напольное приставное, с одним отверстием (Y0U6)

Установка к стене

Входит в комплектацию: крепления (Y0IQ)

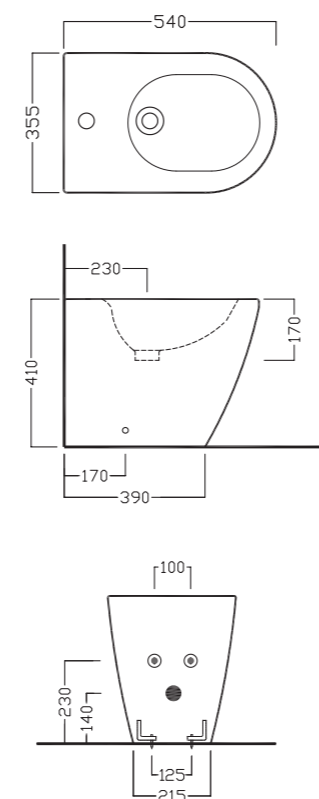


Схема установки унитаза

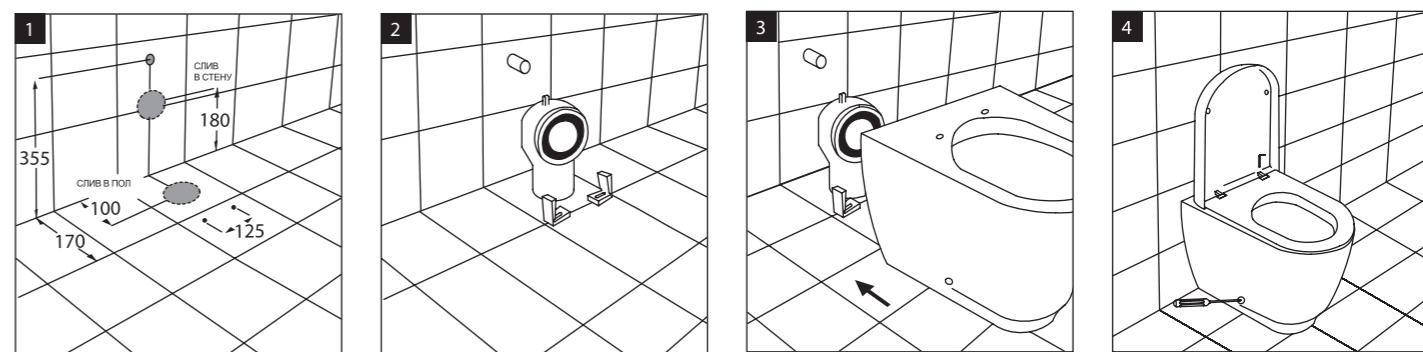
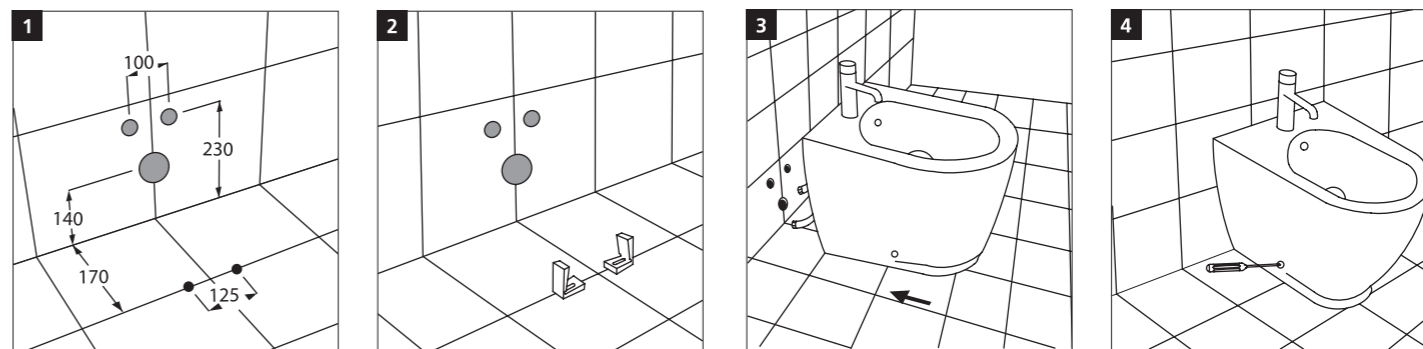


Схема установки биде



SCULTURE 110

Раковина с полуколонной



дизайн: STUDIO DAL LAGO

SCULTURE 77

Раковина



SCULTURE 110

Раковина с колонной



770 X 585 мм / 27 кг

Раковина с одним отверстием под смеситель (YR37)
 Установка:
 – к стене с полуколонной (YR40) и креплением (Y0AK)
 – на колонну (YR39)
 – на столешницу

Входят в комплектацию: крепления для раковины (YR47)



1100 X 585 мм / 35 кг

Раковина с одним отверстием под смеситель (YR38)
 Установка:
 – к стене с полуколонной (YR40) и креплением (Y0AK)
 – на колонну (YR39)
 – на столешницу

Входят в комплектацию: крепления для раковины (YR47)

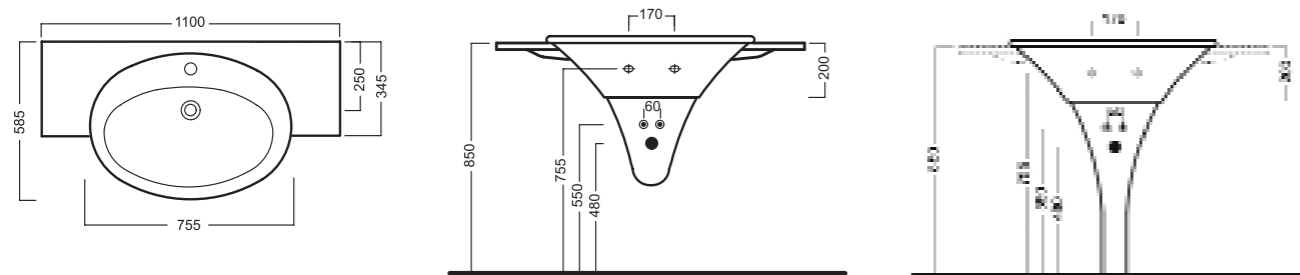
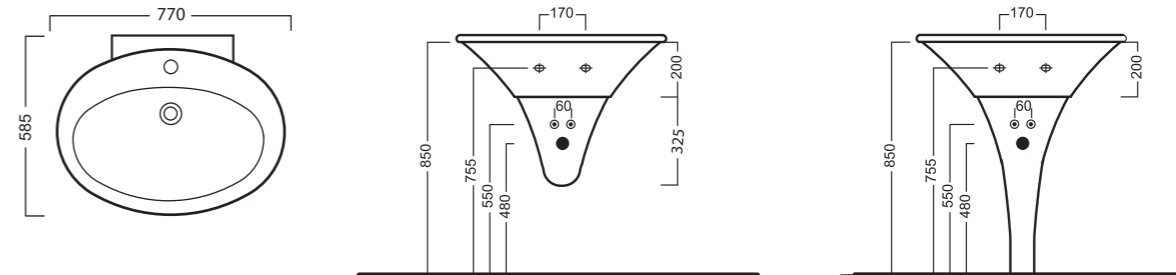
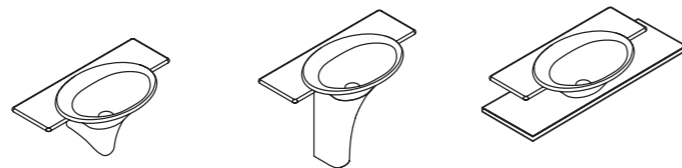
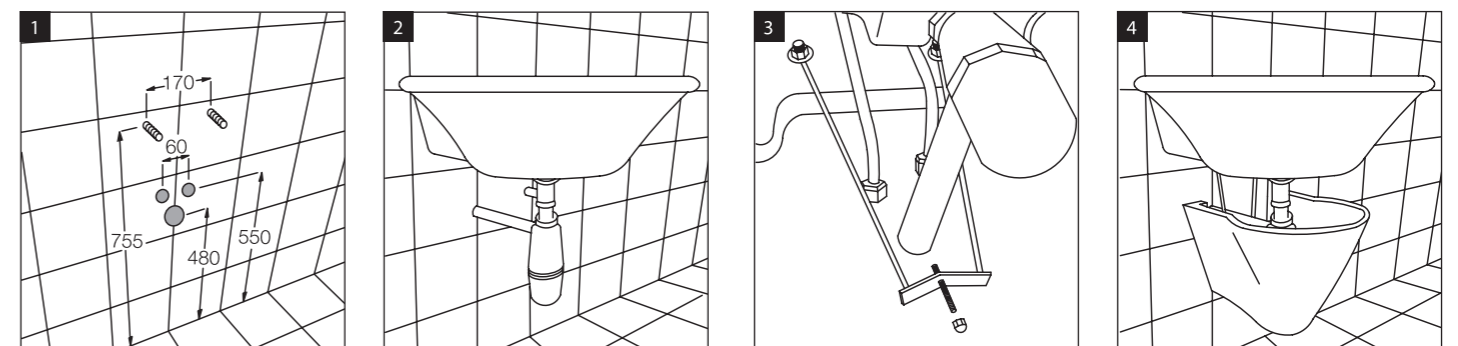


Схема установки раковины



SCULTURE 65 Раковина

дизайн: STUDIO DAL LAGO

Раковина SCULTURE 65



650 X 575 мм / 23 кг

Раковина с одним отверстием под смеситель (YOLZ)

Установка:

- к стене с полуколонной (YR40) и креплением (Y0AK)
- на колонну (YR39)
- на столешницу

Входят в комплектацию: крепления для раковины (YR47)

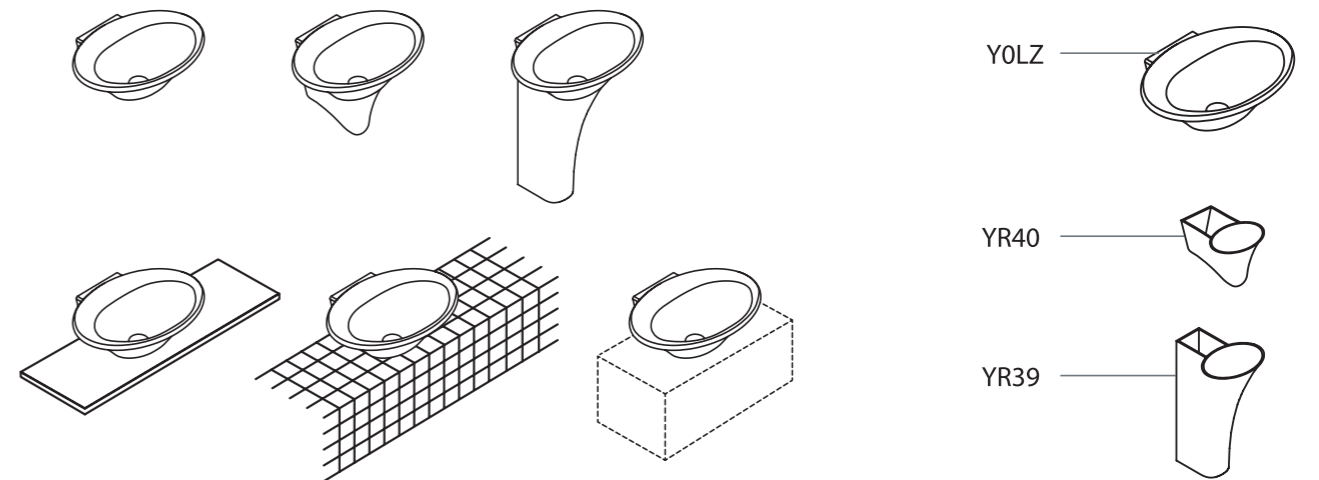
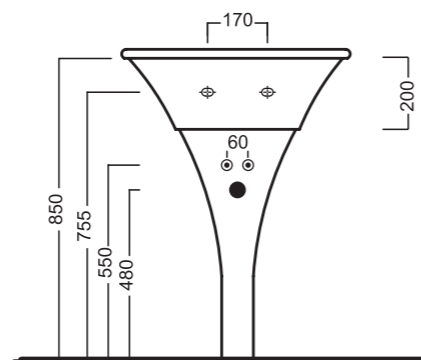
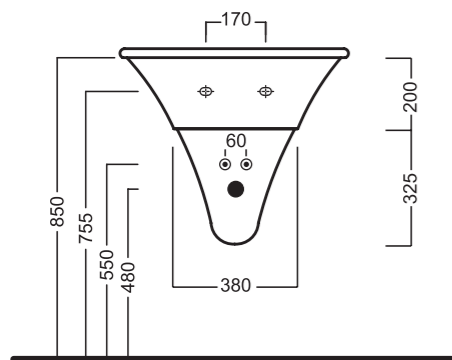
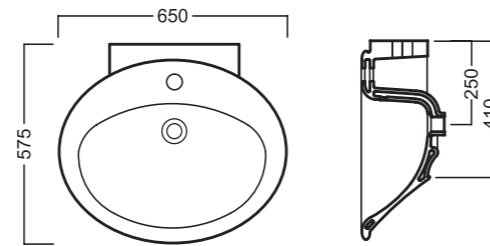
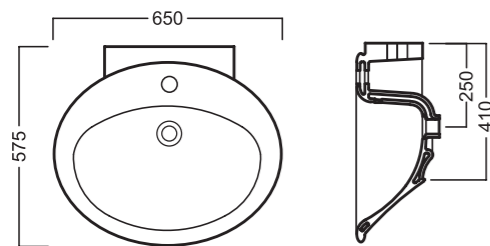
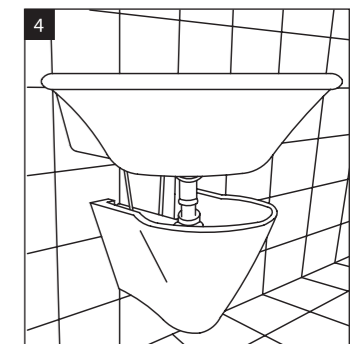
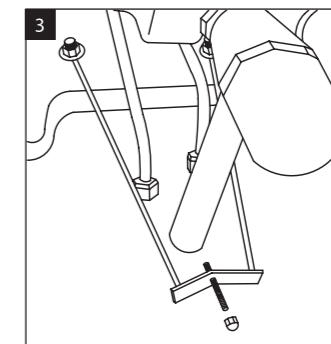
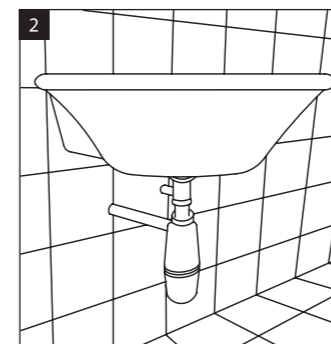
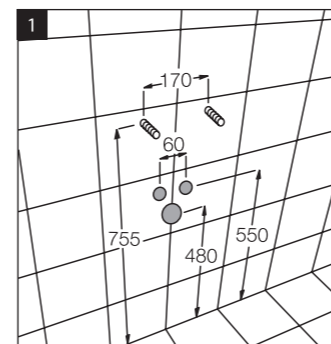


Схема сборки и установки



SCULTURE

Унитаз подвесной

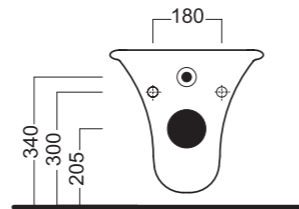
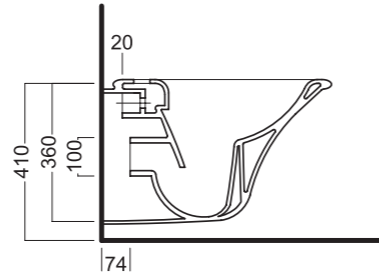
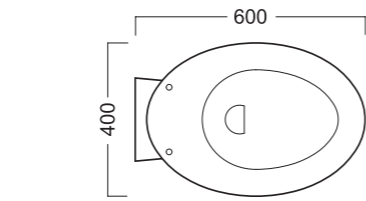


YORU

400 X 600 мм / 30 кг

Унитаз подвесной (YORU)
Установка:
– система инсталляции Geberit (стр. 76)

Входят в комплектацию: сиденье из полиэстера с доводчиком (YORE), керамические заглушки для креплений (YOFJ)



SCULTURE

Биде подвесное

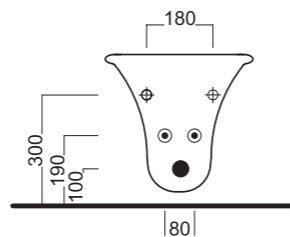
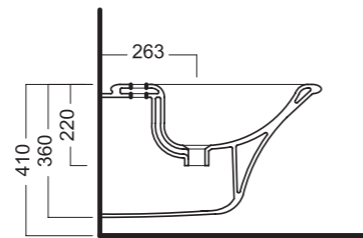
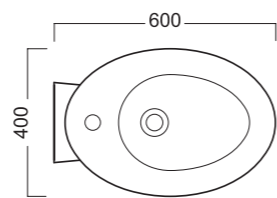


YOBF

400 X 600 мм / 24 кг

Биде подвесное с одним отверстием под смеситель (YOBF)
Установка:
– система инсталляции Geberit (стр. 76)

Входят в комплектацию: керамические заглушки для креплений (YOFJ)



дизайн: STUDIO DAL LAGO

SCULTURE



SCULTURE

Унитаз напольный приставной



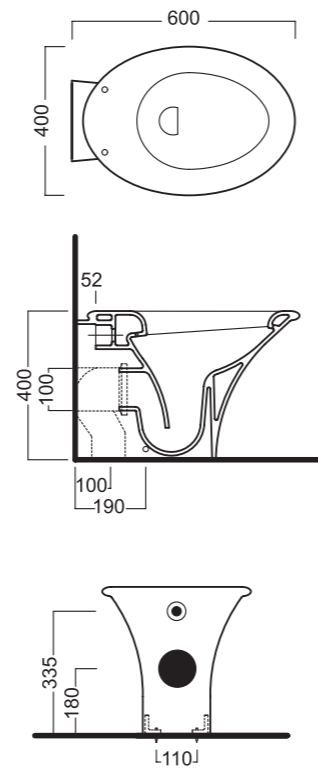
400 X 600 мм / 31 кг

Унитаз напольный приставной (Y0RT)

Установка:

- к стене
- с бачком скрытого монтажа Geberit (стр. 76)

Входят в комплектацию: сиденье из полиэстера с доводчиком (Y0RE), напольное крепление (Y0IQ), технический переходник (YH17)



дизайн: STUDIO DAL LAGO

SCULTURE



SCULTURE

Биде напольное приставное



400 X 600 мм / 28 кг

Биде напольное с одним отверстием под смеситель (YR42)

Установка к стене

Входят в комплектацию: напольные крепления (Y0IQ)

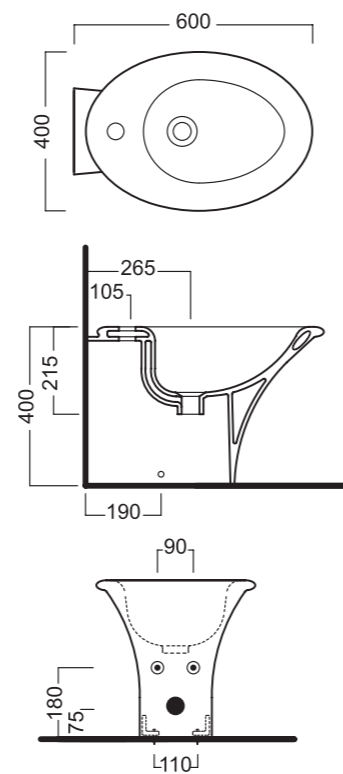


Схема установки унитаза

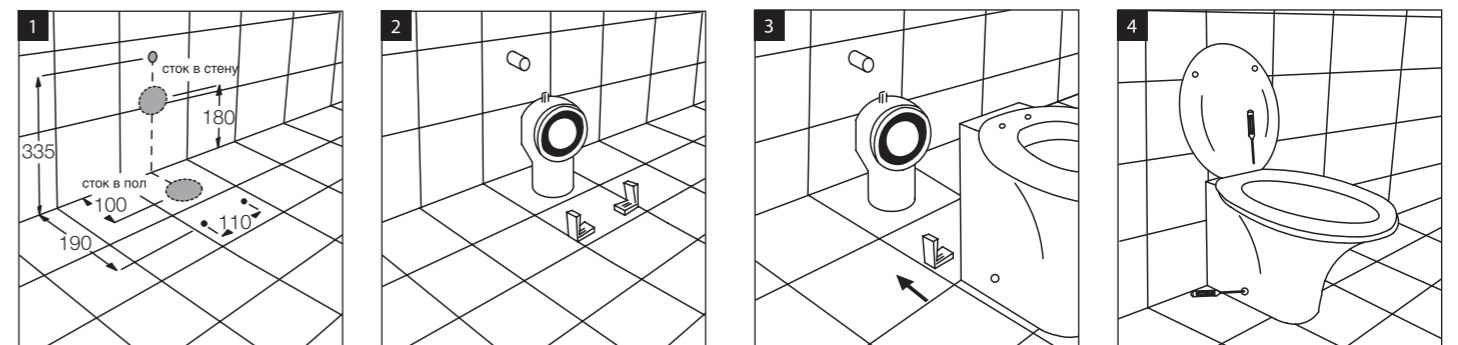
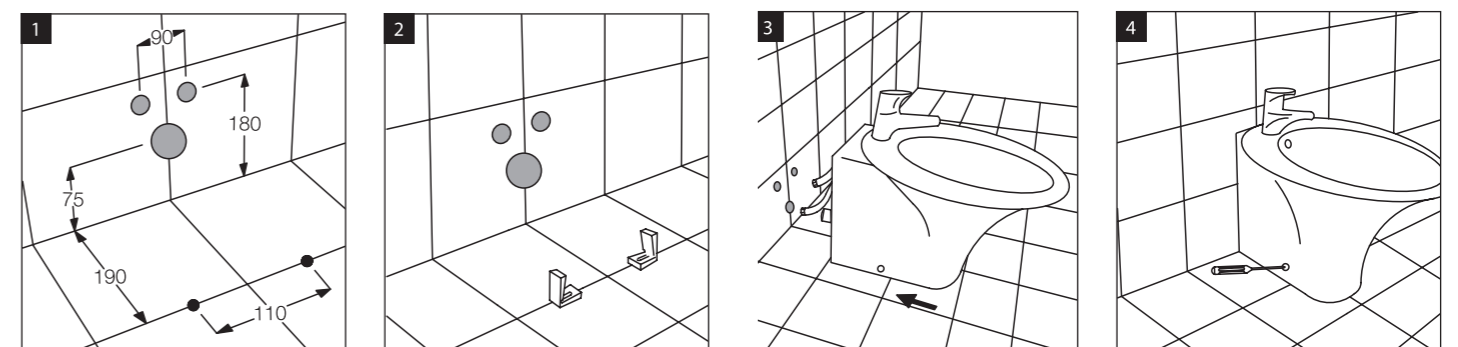


Схема установки биде



SCULTURE

Унитаз моноблок



400 X 720 мм / 36 кг
420 X 240 мм / 13 кг (бачок)

Унитаз моноблок с универсальным сливом (Y0RV)
 Установка к стене

Входят в комплектацию: сиденье из полиэстера с доводчиком (Y0RE), напольное крепление (Y0IQ), технический переходник (Y0EN)

Заказывается отдельно: бачок (Y0FS) с механизмом двухрежимного слива Geberit 3/6 л



дизайн: STUDIO DAL LAGO

Раковина SCULTURE 2



780 X 580 мм / 32 кг

Раковина подвесная с одним отверстием под смеситель (Y0MR)
 Без перелива
 Установка к стене

Входят в комплектацию: специальные крепления для подвесной сантехники (Y0P4), крепление для раковины (Y0RI), сифон слива с хромированной пробкой (Y0Q2), специальный сифон (Y0Q3)



Схема установки сиденья

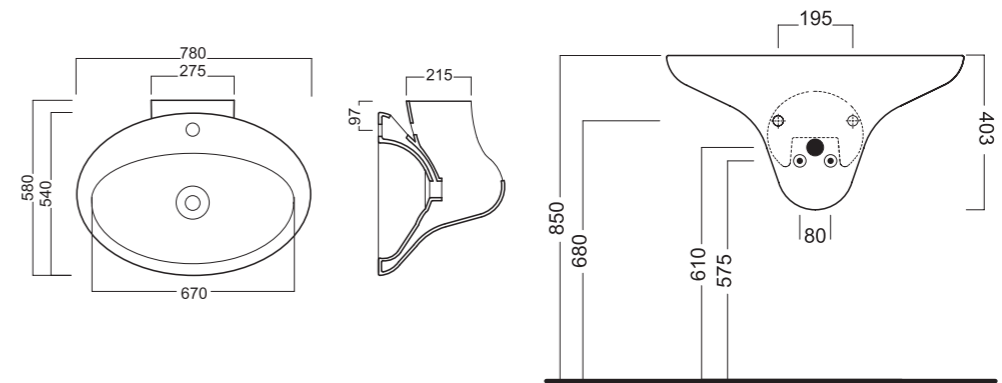
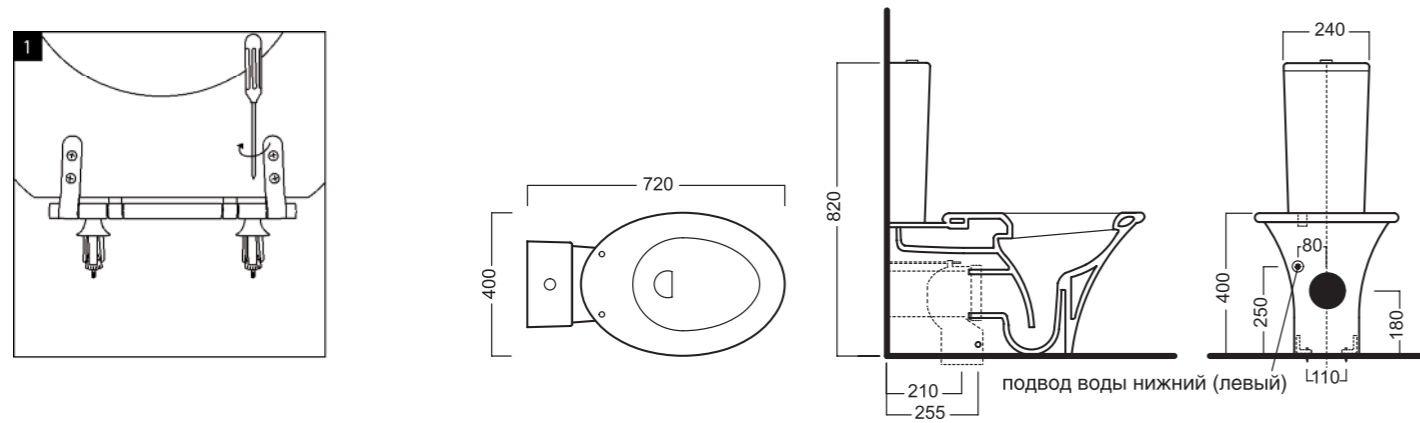


Схема установки унитаза

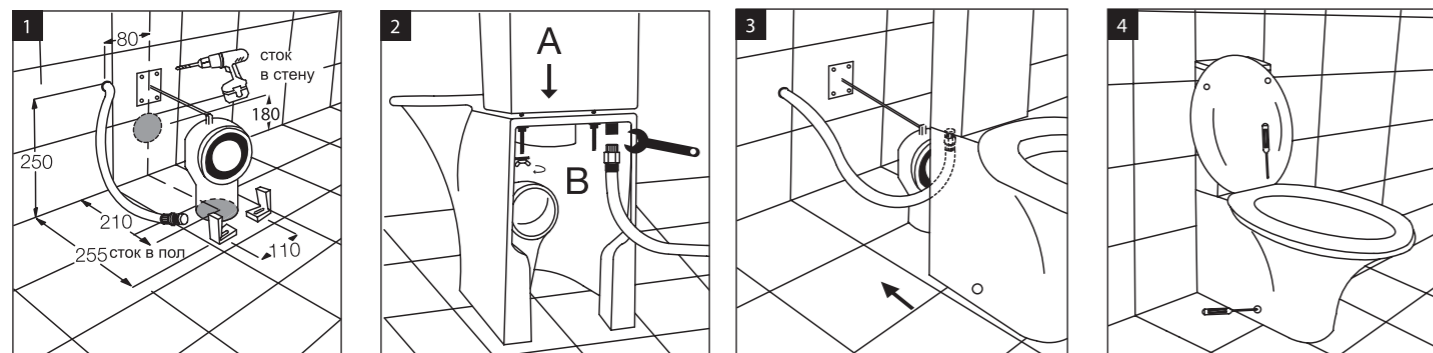
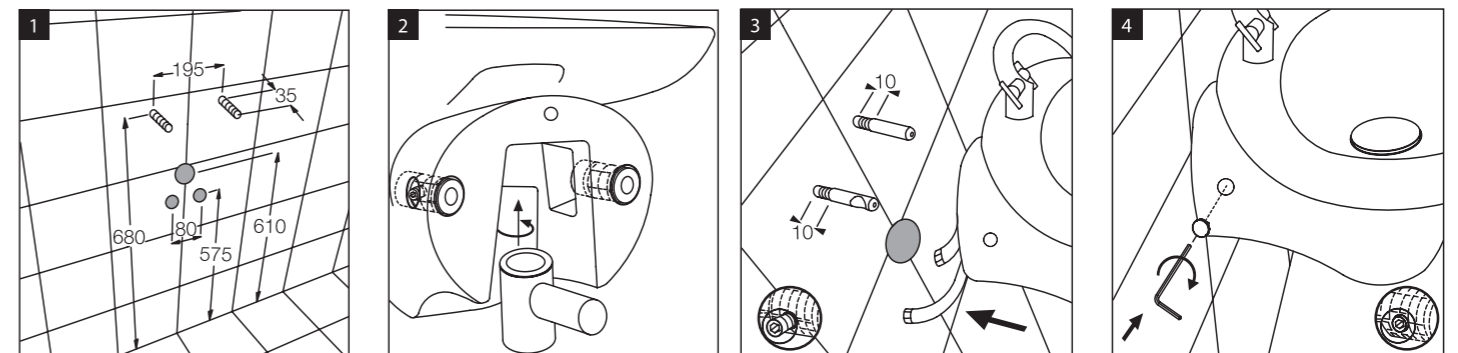


Схема установки раковины



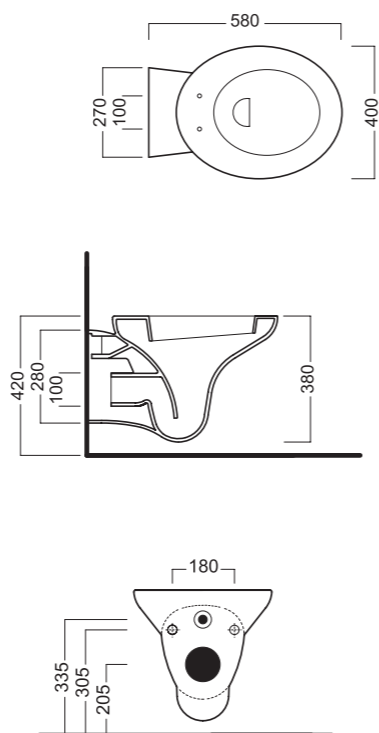
SCULTURE 2 Унитаз подвесной



400 X 580 мм / 21 кг

Унитаз подвесной (Y0MT)
Установка:
– система инсталляции Geberit (стр. 76)

Входят в комплектацию: специальные крепления для подвесных унитазов и биде (Y0L9)
Заказывается отдельно: сиденье из полиэстера с доводчиком (Y0Q1)



дизайн: STUDIO DAL LAGO

SCULTURE 2



SCULTURE 2 Биде подвесное



408 X 575 мм / 22,5 кг

Биде подвесное с одним отверстием под смеситель (Y0MS), без перелива
Установка:
– система инсталляции Geberit (стр. 76)

Входят в комплектацию: специальные крепления для подвесных унитазов и биде (Y0L9), хромированный двойной клапан (Y0Q2), специальный сифон (Y0Q3)

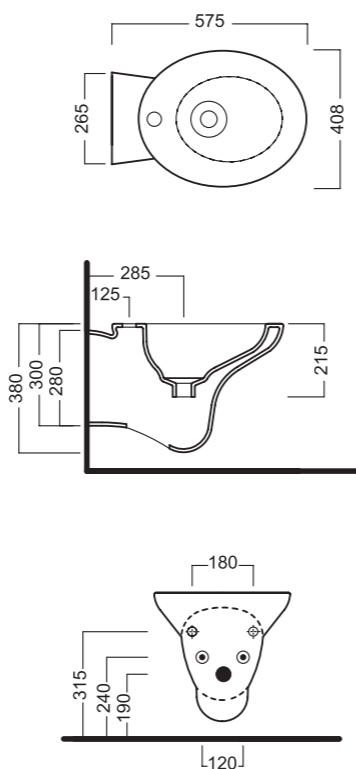


Схема установки унитаза

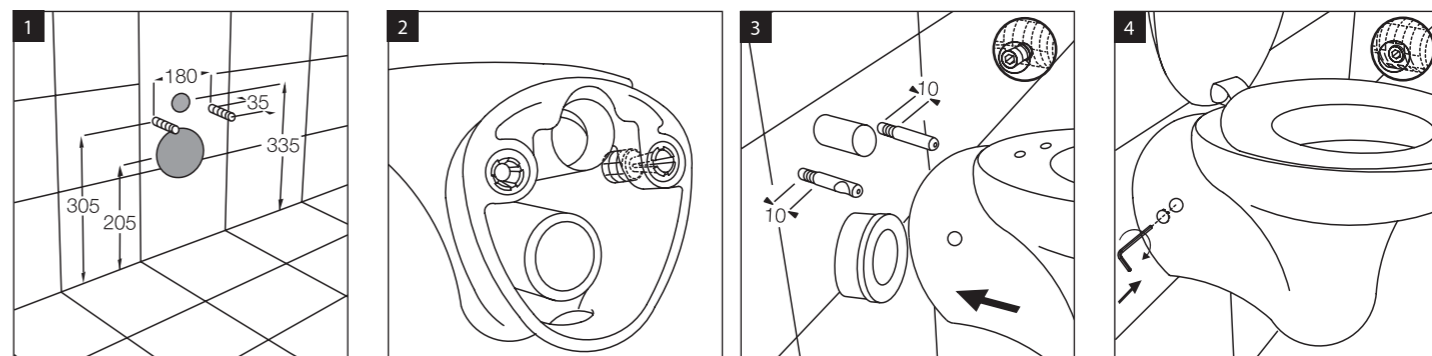
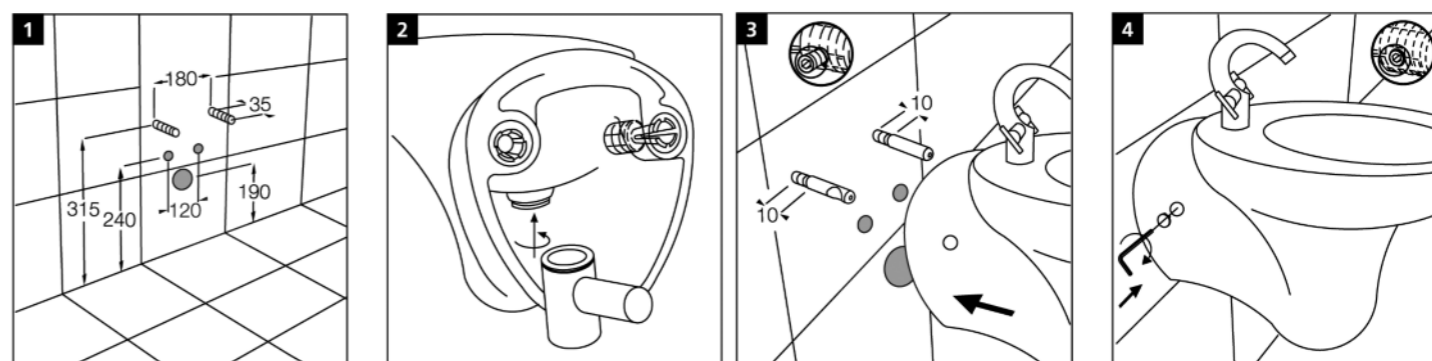


Схема установки биде



DOLCEVITA 100 Консоль



1000 X 550 мм / 37 кг

Раковина с одним отверстием под смеситель (Y0F0)
Установка:
– на керамические ножки (Y0FN) (заказ 2шт.)
– при помощи креплений (Y0G0)
– на колонну (Y0EK)

Входят в комплектацию: крепления для раковины (YR47)



дизайн: STUDIO DAL LAGO



750 X 575 мм / 26 кг

Раковина с одним отверстием под смеситель (Y0EW)
Установка:
– к стене
– на колонну (Y0EK)

Входят в комплектацию: крепления для раковины (YR47)

Заказывается отдельно: колонна (Y0EK)

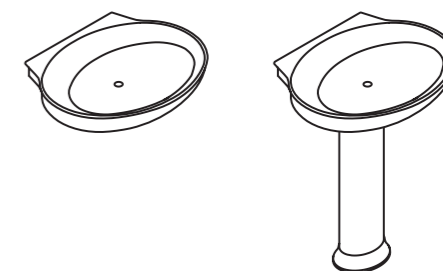
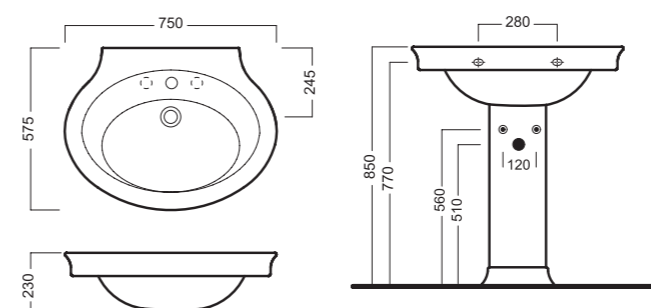
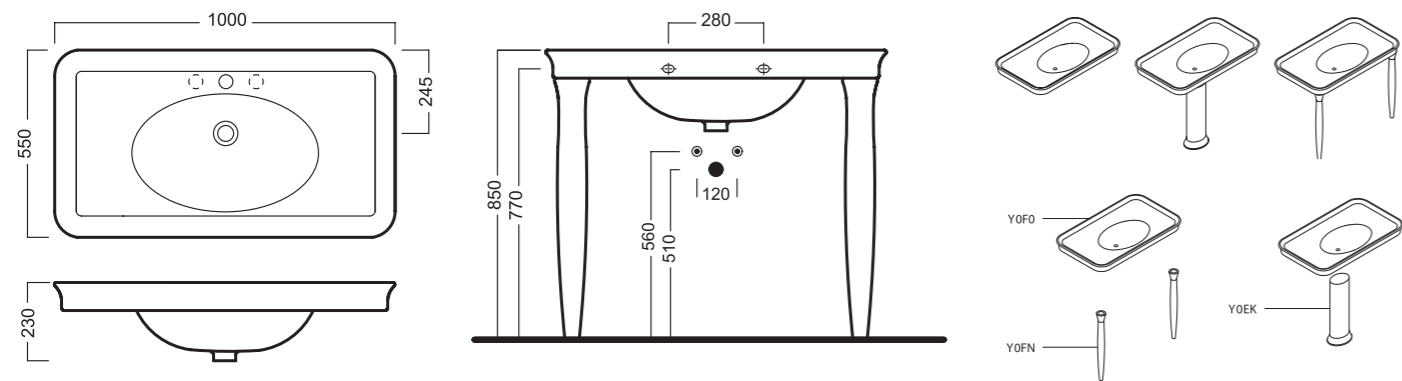
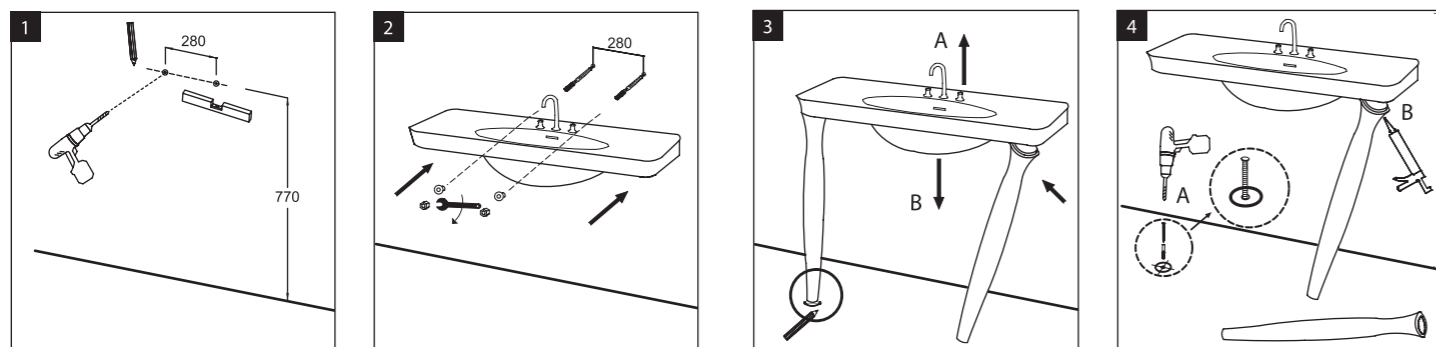
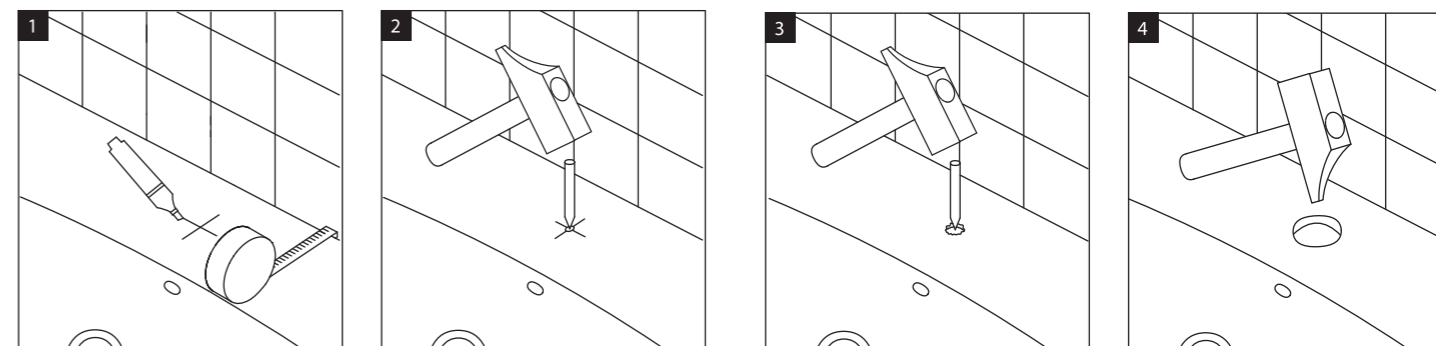


Схема установки раковины



Как сделать отверстие под смеситель

1. Наметьте центр отверстия
2. Хорошо заточенный пробойник и молоток поместите в центр намеченного отверстия на лицевой стороне раковины
3. Резко ударьте по пробойнику молотком, образуется небольшое отверстие
4. Отверстие может быть легко увеличено тонким концом молотка



DOLCEVITA

Унитаз напольный с бачком



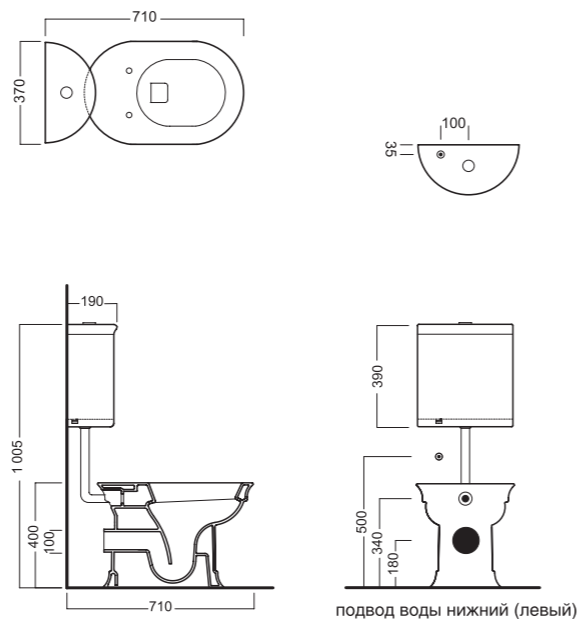
370 X 590 мм / 32 кг

370 X 390 мм / 15 кг (бачок)

Унитаз напольный (Y0HA)

Входят в комплектацию: сиденье из полиэстера (Y0F1), напольное крепление (Y0ES)

Заказываются отдельно: бачок с нижним подводом воды и механизмом двухрежимного слива Geberit 3/6 л (Y0U3) (хромированная соединительная труба (Y0GM), крепление для бачка (Y0GK) – в комплекте)



DOLCEVITA

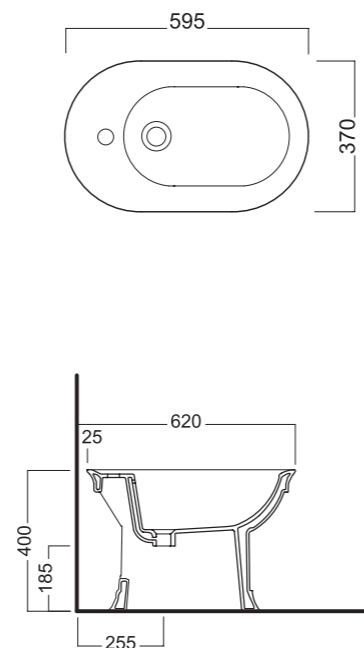
Биде напольное



370 X 595 мм / 23 кг

Биде напольное с одним отверстием под смеситель (Y0ET)

Входят в комплектацию: напольные крепления (Y0ES)



Унитаз напольный с бачком DOLCEVITA



Схема регулировки сиденья

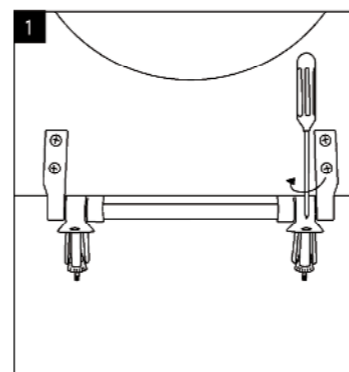
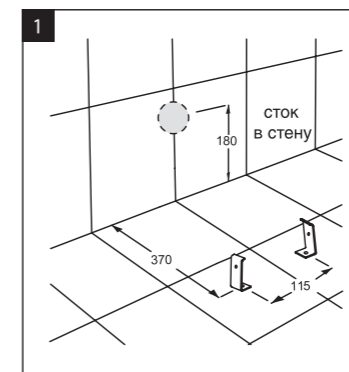


Схема установки унитаза



YOU AND ME 92

Раковина двойная



920 X 460 мм / 31 кг

Раковина двойная с двумя отверстиями под два смесителя (Y0HF)
Установка:
– к стене
– на столешницу

Входят в комплектацию: крепления (YR47)



дизайн: FRANCESCO LUCCHESI



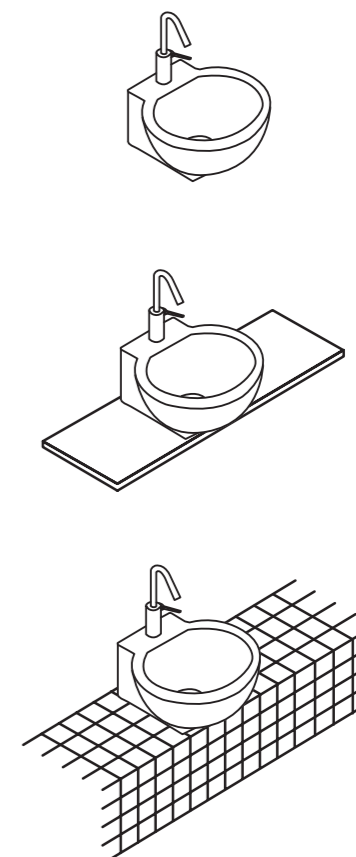
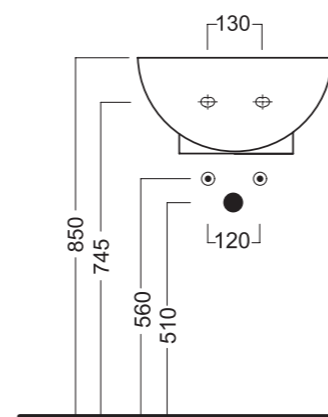
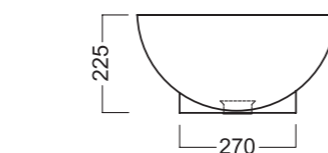
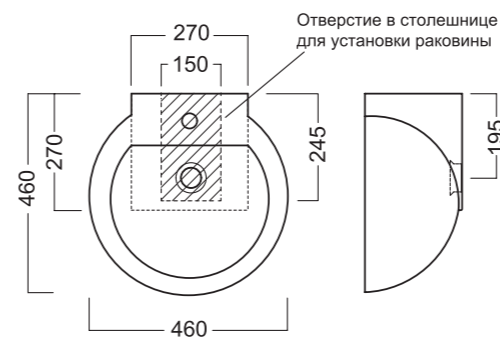
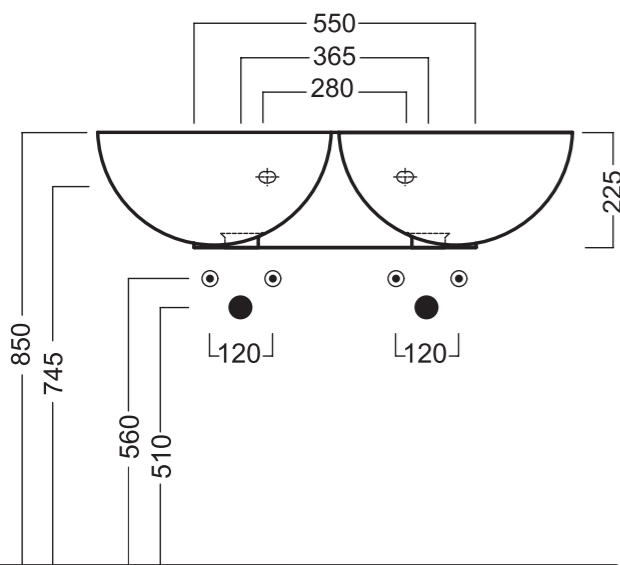
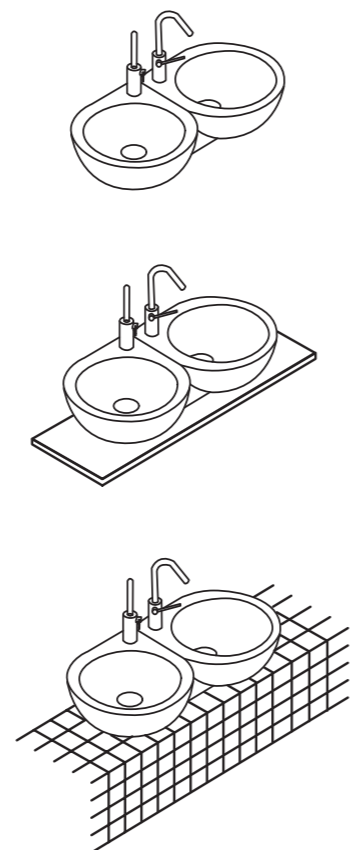
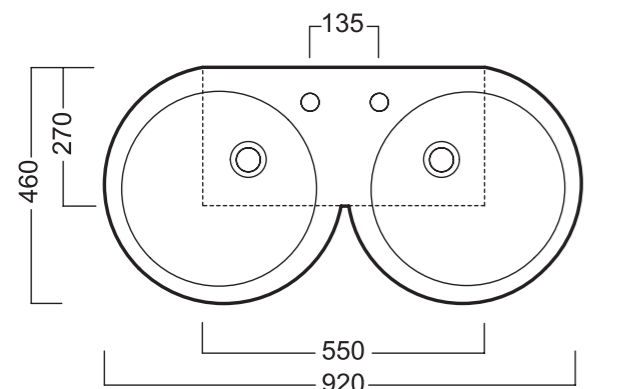
460 X 460 мм / 18 кг

Раковина с одним отверстием под смеситель (Y0HN)
Установка:
– к стене
– на столешницу

Входят в комплектацию: крепления (YR47)

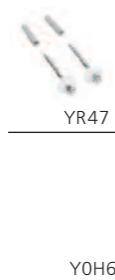
YOU AND ME 46

Раковина



YOU AND ME 46

Раковина угловая (левая)



460 X 460 мм / 17 кг

Раковина угловая левая с одним отверстием под смеситель (Y0H6)

- Установка:
- к стене
 - на столешницу (угловая установка)

Входят в комплектацию: крепления (YR47)



дизайн: FRANCESCO LUCCHESI

YOU AND ME

Унитаз напольный угловой (правый)



375 X 505 мм / 32 кг

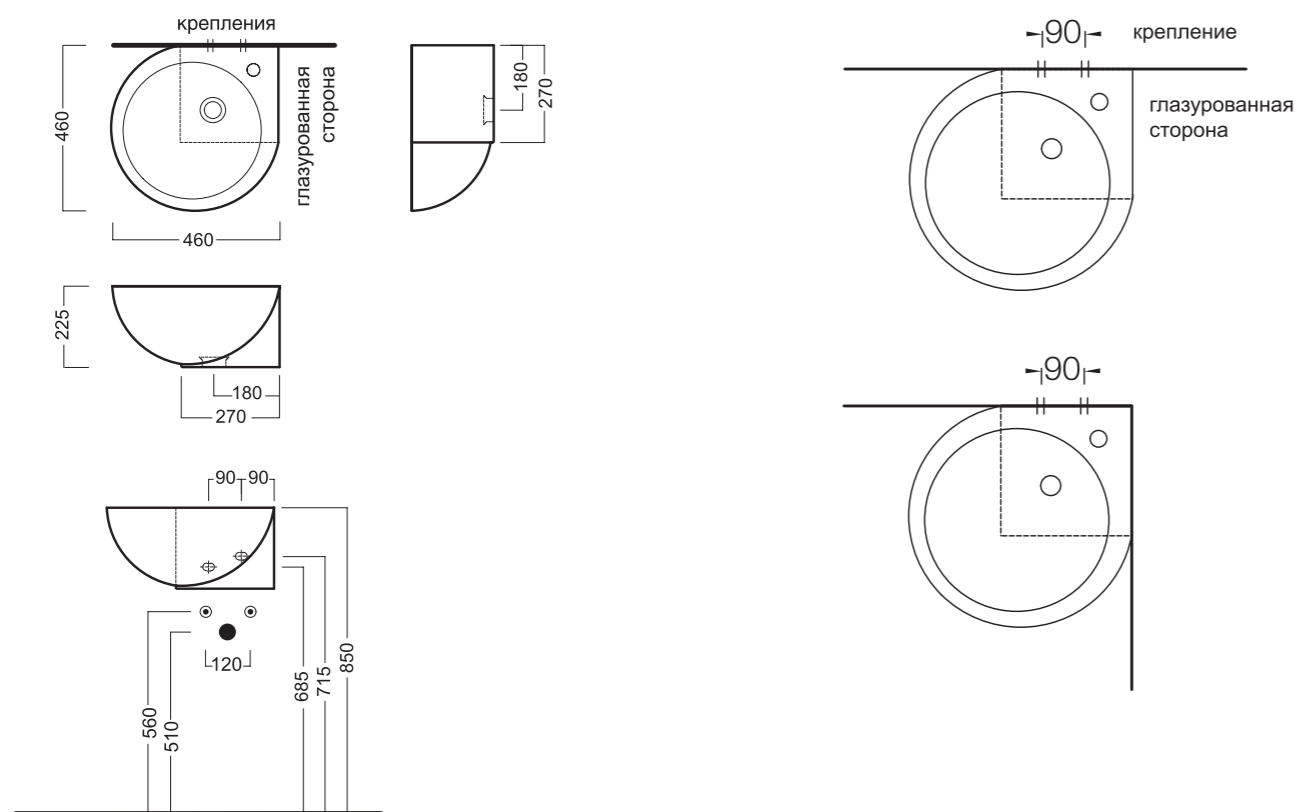
Унитаз напольный угловой правый (Y0KE)

- Установка:
- к стене (угловая установка)
 - с бачком MONOLITH с задней подачей воды (Y0MK) (стр. 72)
 - с бачком скрытого монтажа Geberit (стр. 67)

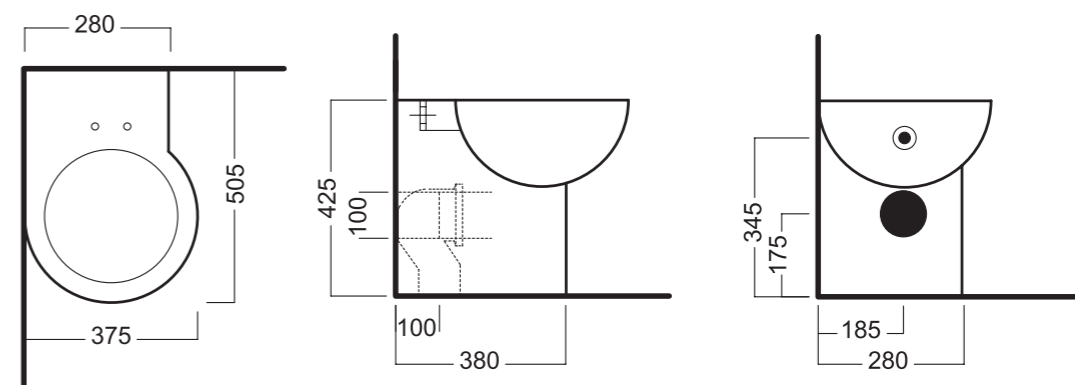
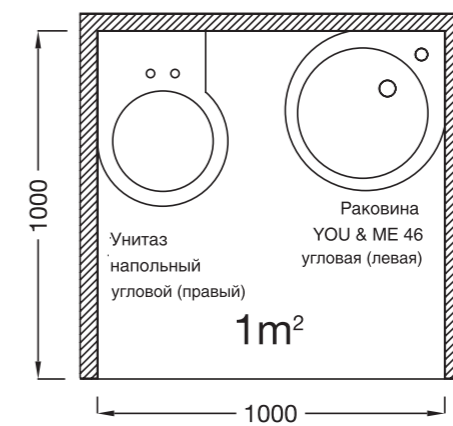
Входят в комплектацию: сиденье из полиэстера с доводчиком (YXFN), напольное крепление (Y0IQ), технический переходник (YH17)



Варианты установки раковины



Установка угловых раковины и унитаза в туалетную комнату площадью 1 м²



YOU AND ME

Унитаз напольный приставной

дизайн: FRANCESCO LUCCHESI

YOU AND ME



375 X 505 мм / 31 кг

Унитаз напольный приставной (Y0H4)
Установка:
– к стене
– с бачком MONOLITH с задней подачей воды (Y0MK) (стр. 72)
– с бачком скрытого монтажа Geberit (стр. 76)

Входят в комплектацию: сиденье из полиэстера с доводчиком (YXFN), напольное крепление (Y0IQ), технический переходник (YH17)

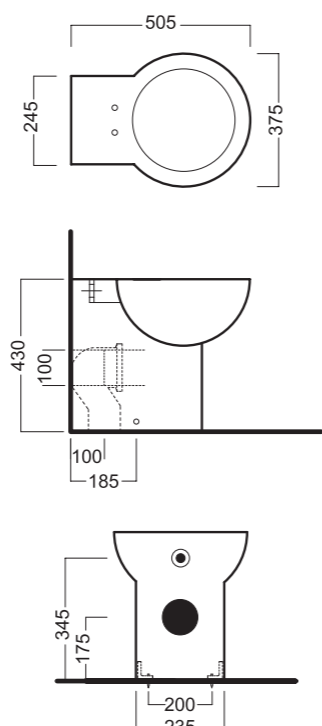
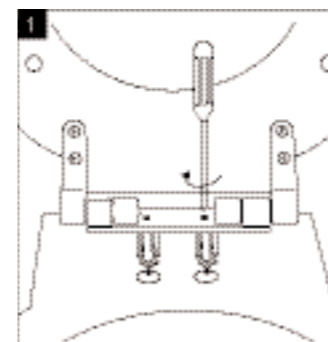


Схема установки сиденья



НЕЛЬЗЯ раскрывать крышку до установки!
НЕЛЬЗЯ ускорять закрытие крышки рукой!



YOU AND ME

Биде напольное приставное



375 X 505 мм / 25 кг

Биде напольное с одним отверстием под смеситель (Y0H3)
Установка к стене

Входят в комплектацию: крепления (Y0IQ)

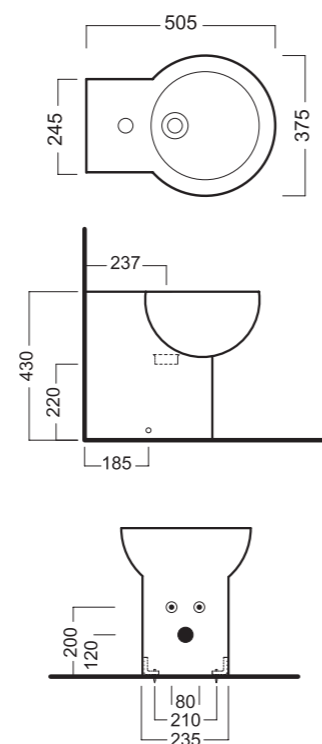


Схема установки унитаза

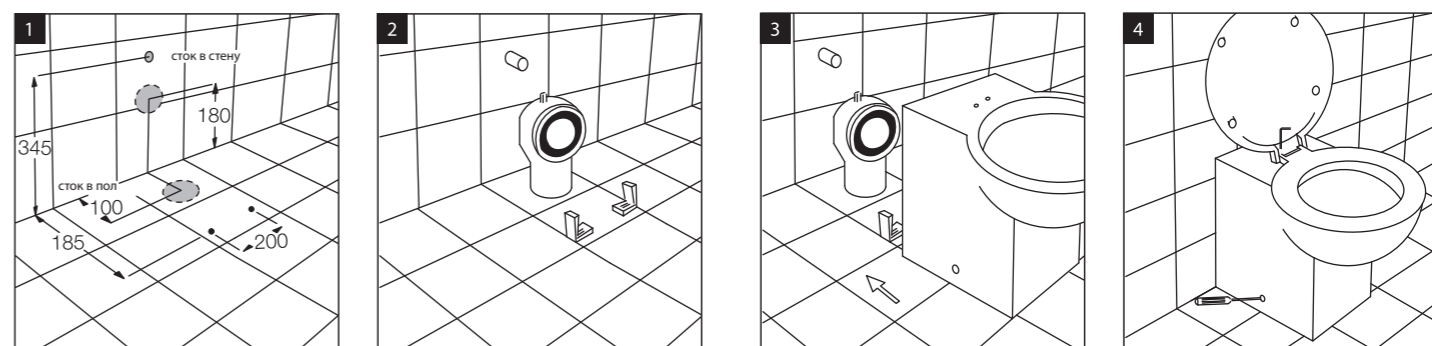
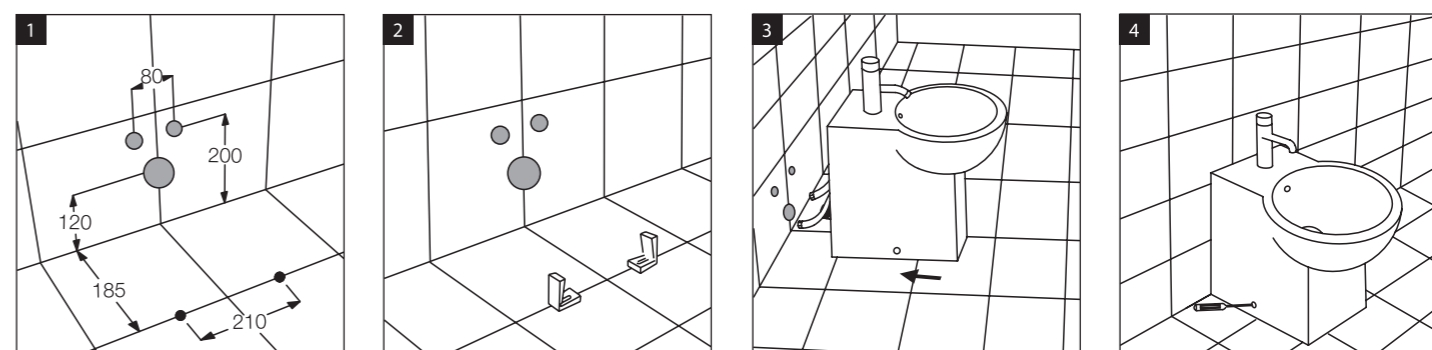


Схема установки биде



YOU AND ME

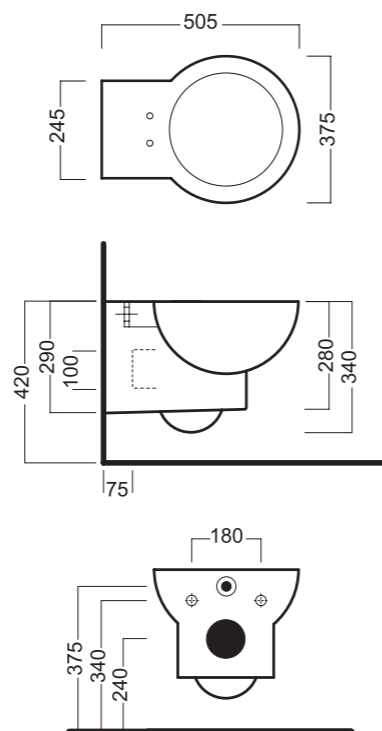
Унитаз подвесной



375 X 505 мм / 24 кг

Унитаз подвесной (Y0J7)
Установка:
– система инсталляции Geberit (стр. 76)

Входят в комплектацию: сиденье из полиэстера с доводчиком (YXFN), крепления (Y0L9)



дизайн: FRANCESCO LUCCHESI

YOU AND ME

Биде подвесное



YOU AND ME

Биде подвесное



375 X 505 мм / 19 кг

Биде подвесное (Y0J9)
Установка:
– система инсталляции Geberit (стр. 76)

Входят в комплектацию: крепления (Y0L9)

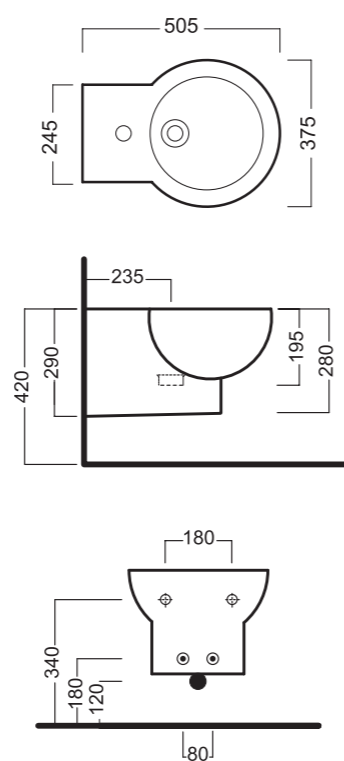


Схема установки унитаза

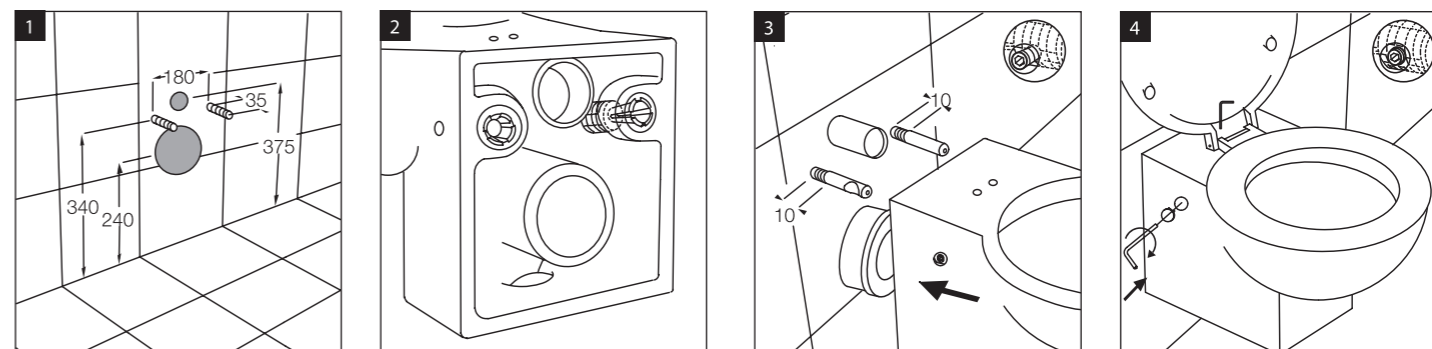
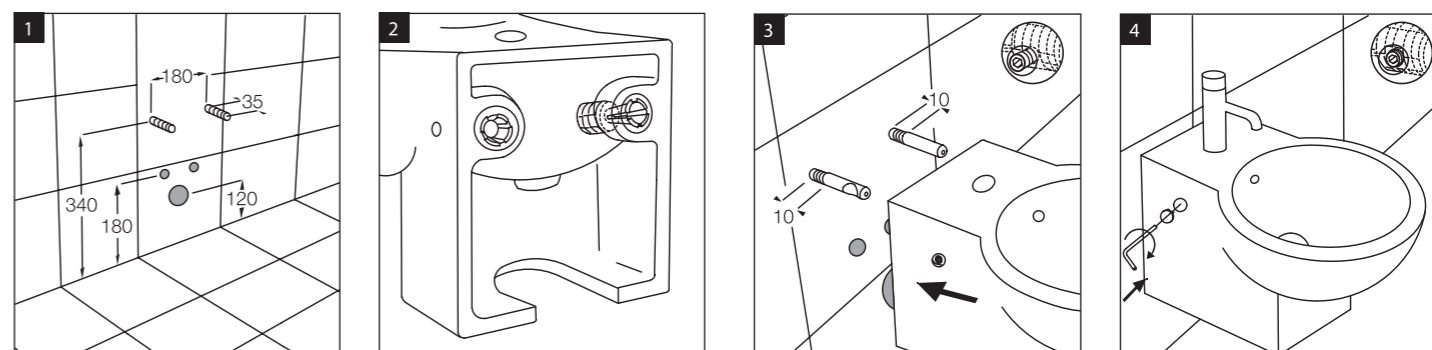


Схема установки биде



DAYTIME 86

Раковина левая



860 X 500 мм / 27 кг

Раковина левая с одним отверстием под смеситель (Y0YJ)
Установка:
– с полуколонной (Y0YM) при помощи креплений (Y0IQ)
– к стене

Входят в комплектацию: крепления для раковины (YR47)



дизайн: ANTONIO BULLO

DAYTIME 62

Раковина



620 X 500 мм / 23 кг

Раковина с одним отверстием под смеситель (Y0YT)
Установка:
– с полуколонной (Y0YM) при помощи креплений (Y0IQ)
– к стене

Входят в комплектацию: крепления для раковины (YR47)

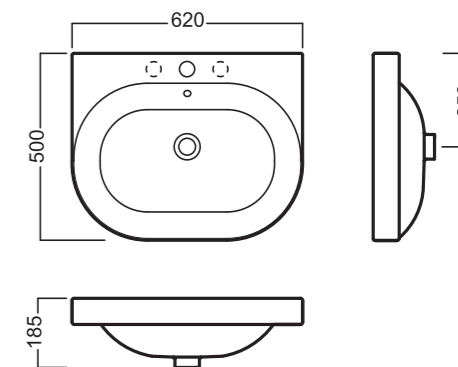
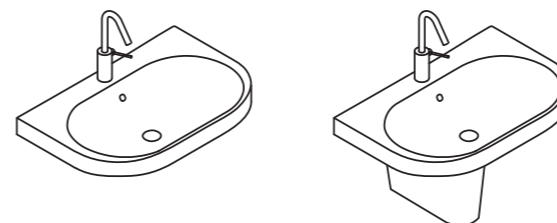
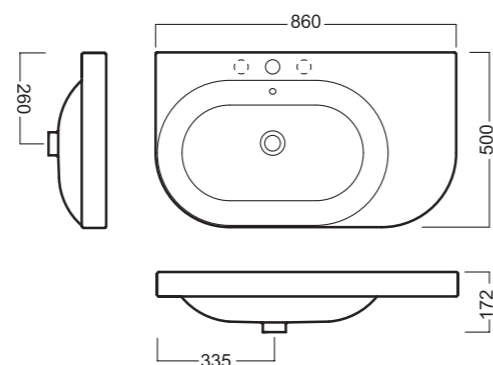
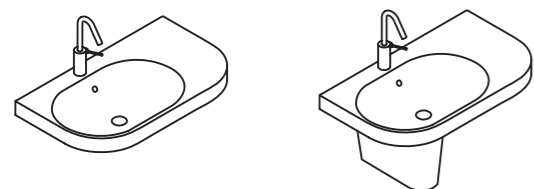


Схема установки раковины

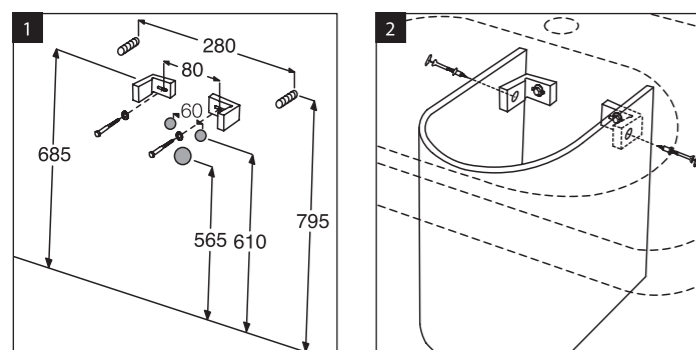
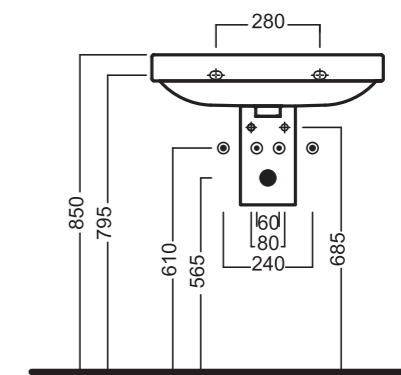
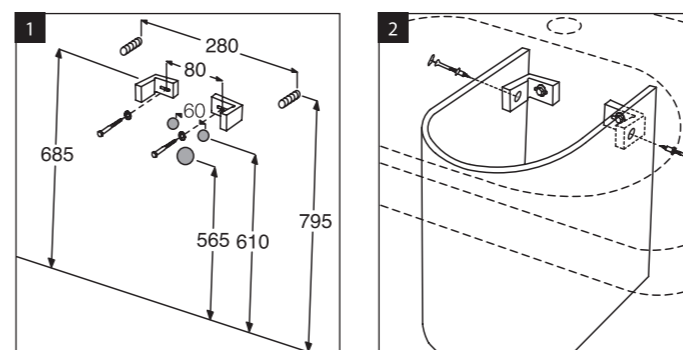
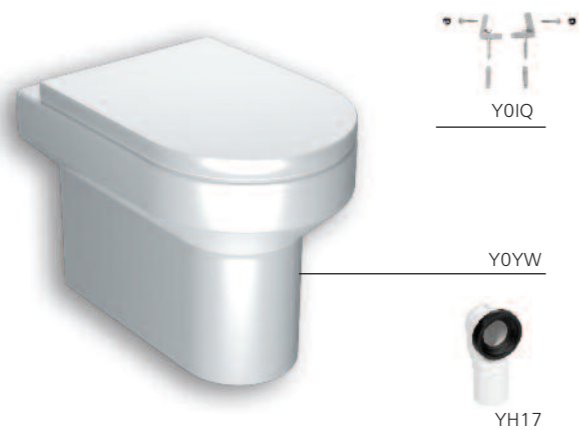


Схема установки раковины



DAYTIME

Унитаз напольный приставной



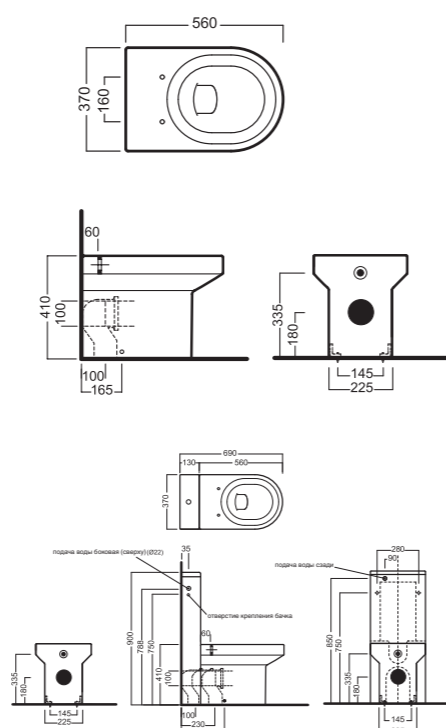
370 X 560 мм / 37 кг

Унитаз напольный приставной (Y0YW)

Установка:

- к стене
- с бачком MONOLITH с задней подачей воды (Y0MK) (стр. 72)
- с бачком скрытого монтажа Geberit (стр. 76)

Входят в комплектацию: сидение из полиэстера с доводчиком (Y0RG), технический переходник (YH17), напольное крепление (Y0IQ)



дизайн: ANTONIO BULLO

DAYTIME



DAYTIME

Биде напольное приставное



370 X 560 мм / 28 кг

Биде напольное приставное с одним отверстием под смеситель (Y0YI)

Установка к стене

Входят в комплектацию: крепления (Y0IQ)

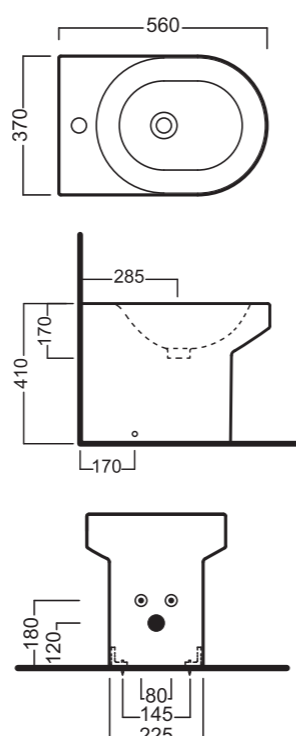


Схема установки унитаза

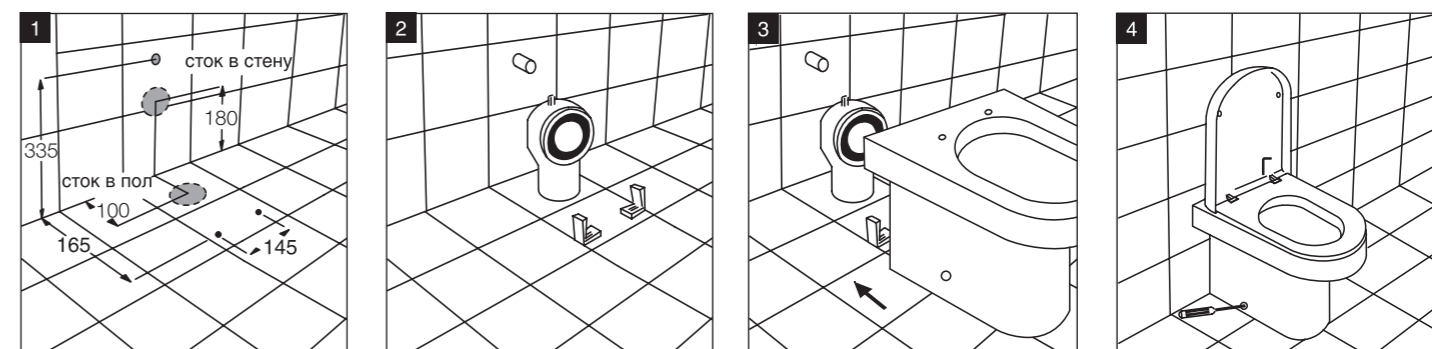
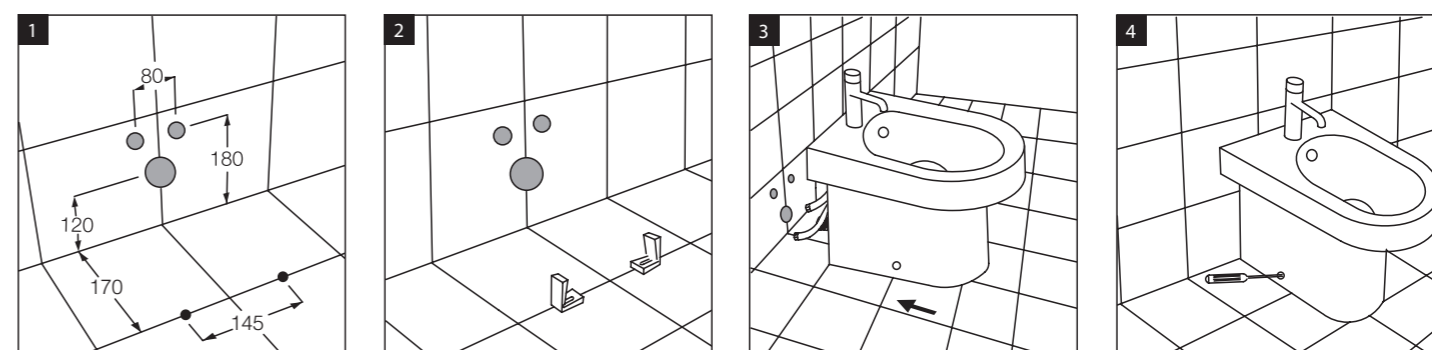
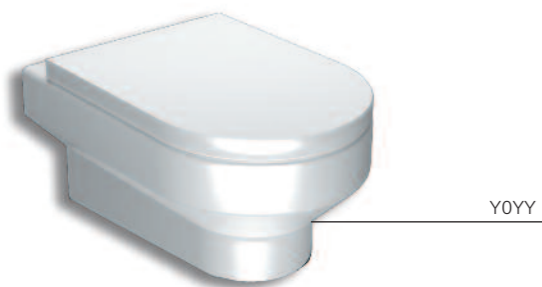


Схема установки биде



DAYTIME

Унитаз подвесной

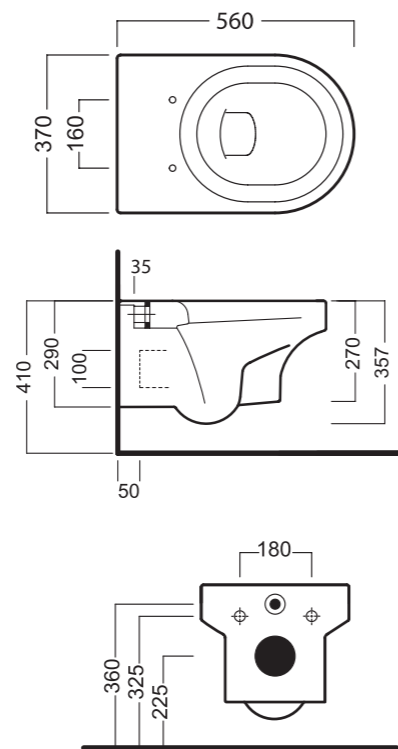


Y0YY

370 X 560 мм / 30 кг

Унитаз подвесной (Y0YY)
Установка:
– система инсталляции Geberit (стр. 76)

Входит в комплектацию: сиденье из полиэстера с доводчиком (YORG)



дизайн: ANTONIO BULLO

DAYTIME



DAYTIME

Биде подвесное



Y0YP

370 X 560 мм / 23 кг

Биде подвесное с одним отверстием под смеситель (Y0YP)
Установка:
– система инсталляции Geberit (стр. 76)

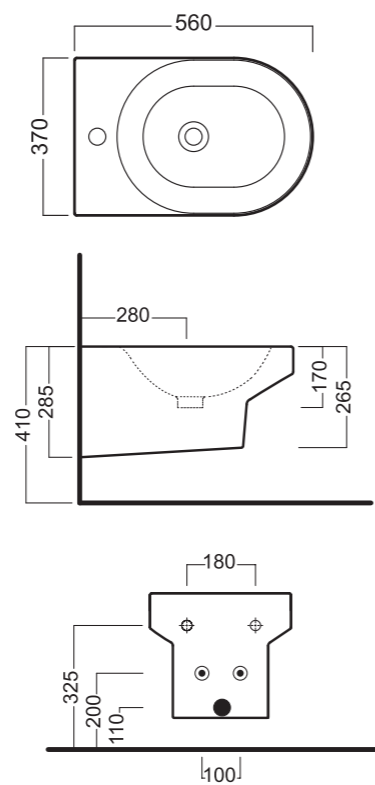
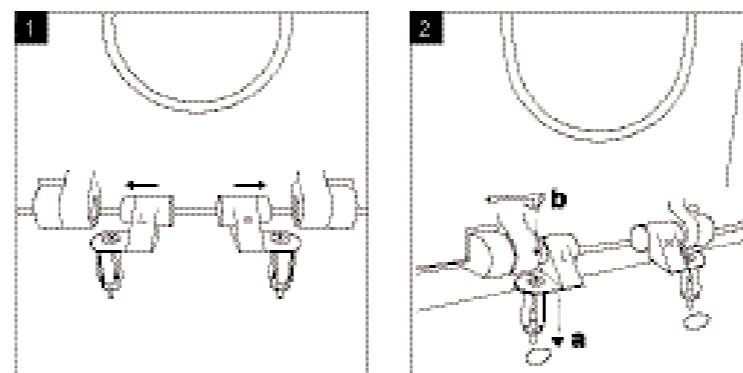


Схема установки сиденья



НЕЛЬЗЯ раскрывать крышку до установки!
НЕЛЬЗЯ ускорять закрытие крышки рукой!

NIDO 68/62 Раковина



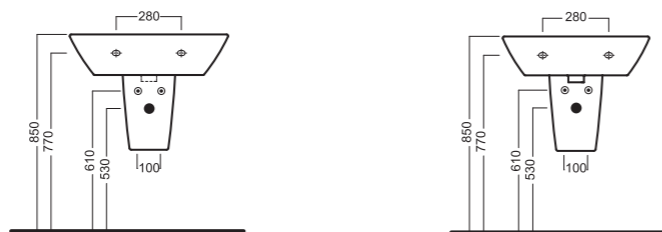
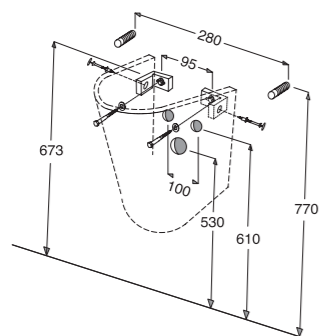
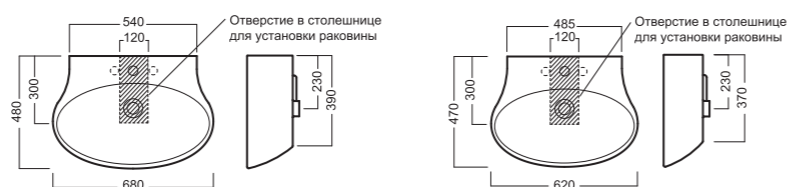
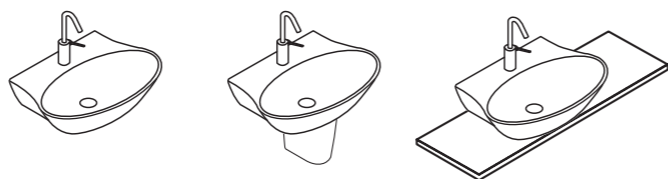
680 X 480 мм / 22 кг



620 X 470 мм / 20 кг

Раковина 68 (Y0QX) и раковина 62 (YOR4) с одним отверстием под смеситель
Установка:
– к стене
– с полуколонной (YOR6)
– на столешницу

Заказываются отдельно:
крепление для раковины (YR47),
крепление для полуколонны (Y0IQ)



356 X 655 мм / 33 кг
320 X 393 мм / 14,5 кг (бачок)

Унитаз моноблок с универсальным сливом (Y0TQ)
Установка к стене

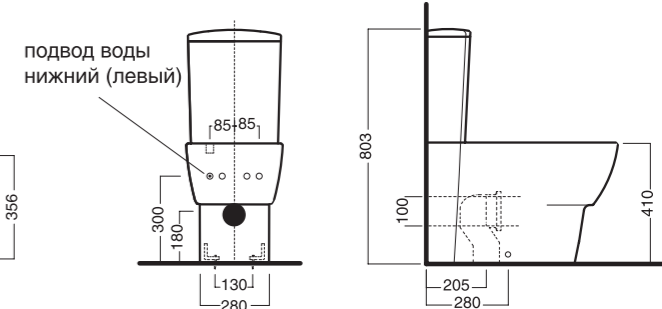
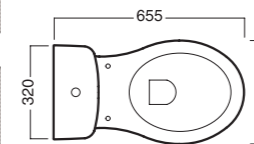
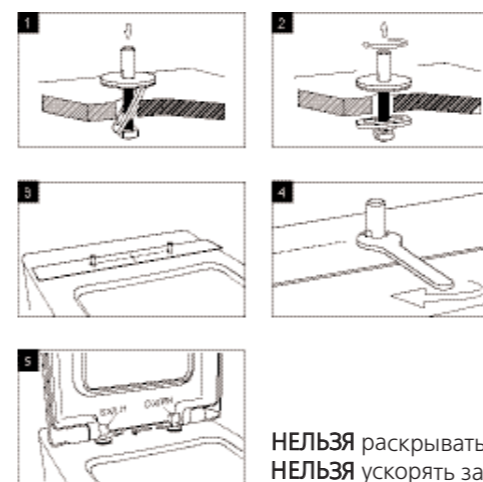
Входят в комплектацию: технический переходник (Y0EN)

Заказываются отдельно: бачок с нижней подачей воды и механизмом двухрежимного слива Geberit 3/6 л (Y0X6), сиденье из полиэстера (YXKH) или сиденье с плавным закрытием (YXKG), напольное крепление (Y0IQ)

Унитаз моноблок приставной NIDO

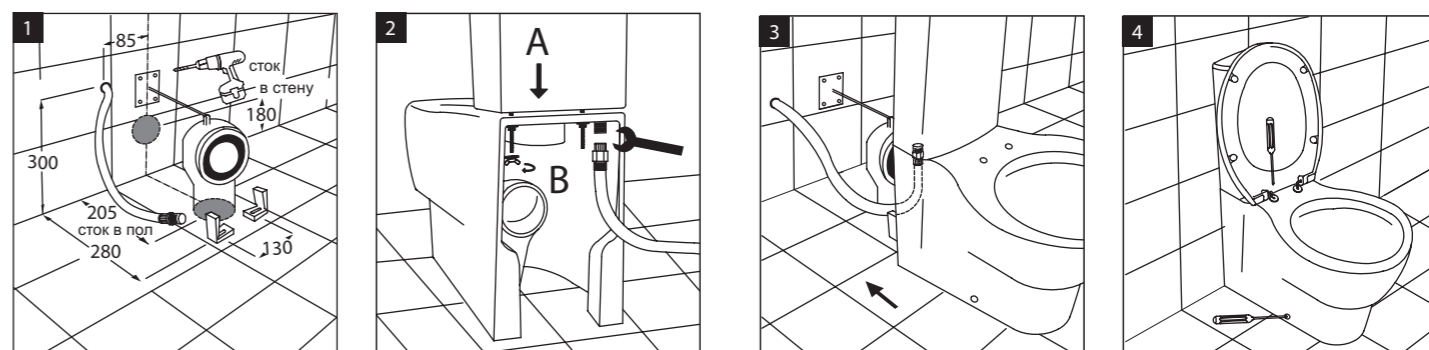


Схема установки сиденья



НЕЛЬЗЯ раскрывать крышку до установки!
НЕЛЬЗЯ ускорять закрытие крышки рукой!

Схема установки унитаза



NIDO Унитаз подвесной



YOU2
или YXMD

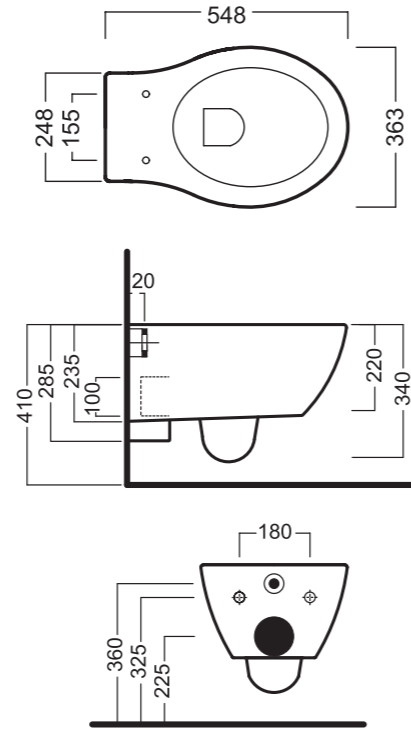
363 X 548 мм / 21 кг

Унитаз подвесной (YOU2)
Установка:
– система инсталляции Geberit (стр. 76)

Входят в комплектацию: крепления (YOL9)

Заказываются отдельно: сиденье из полиэстера с доводчиком (YXKG) или сиденье из полиэстера без доводчика (YXKH)

Схема установки сиденья на стр. 51



Унитаз подвесной NIDO



NIDO Биде подвесное



YOUO
или YXNI

368 X 550 мм / 20 кг

Биде подвесное с одним отверстием под смеситель (YOUO)
Установка:
– система инсталляции Geberit (стр. 76)

Входят в комплектацию: крепления (YOL9)

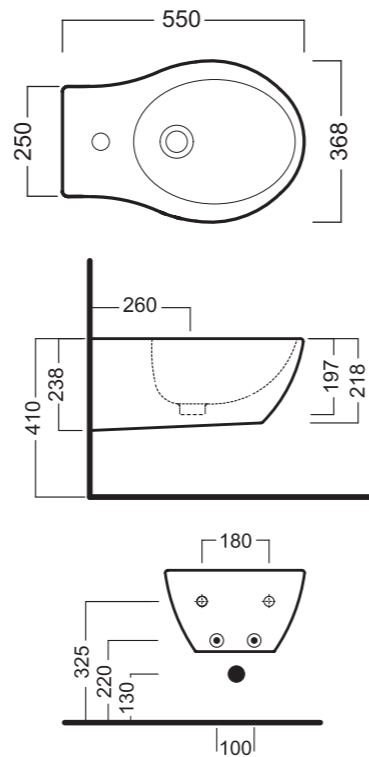


Схема установки унитаза

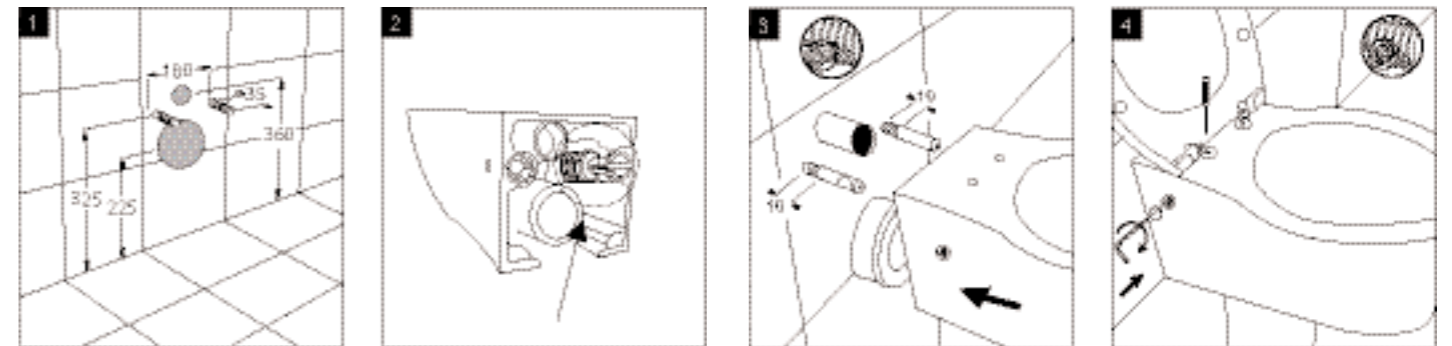
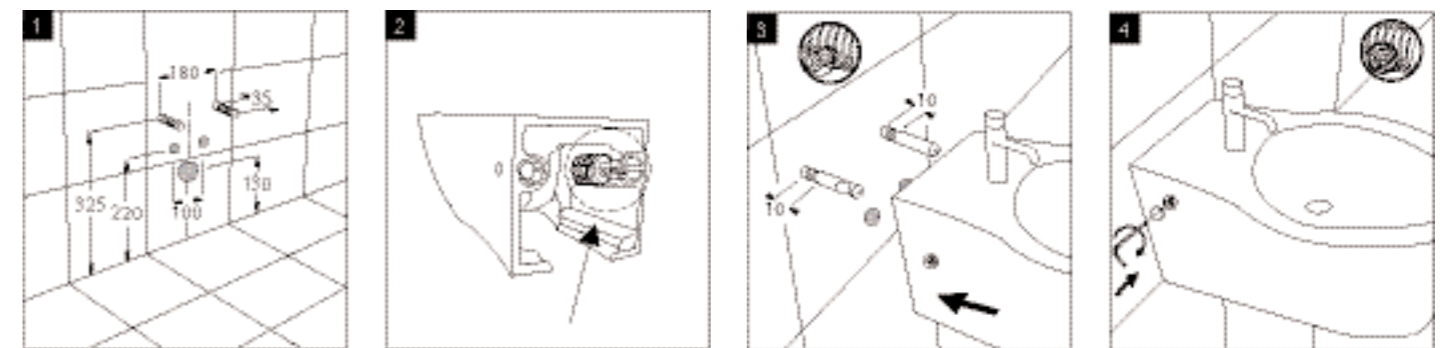


Схема установки биде



NIDO Унитаз напольный



360 X 555 мм / 29 кг

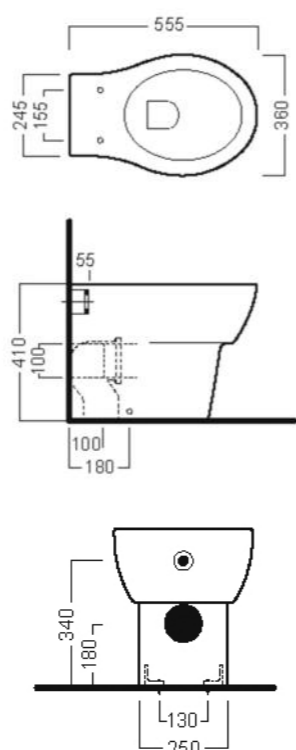
Унитаз напольный приставной (Y0QU)

Установка:

- к стене
- с бачком MONOLITH с задней подачей воды (YOMK) (стр. 72)
- с бачком скрытого монтажа Geberit (стр. 76)

Заказываются отдельно: сиденье из полиэстера с доводчиком (YXKG), сиденье без доводчика (YXKH), напольное крепление (YR48)

Схема установки сиденья на стр. 51



NIDO

NIDO Биде напольное



360 X 555 мм / 25 кг

Биде напольное приставное с одним отверстием под смеситель (Y0QW)
Установка к стене

Заказываются отдельно: напольные крепления (YR48)

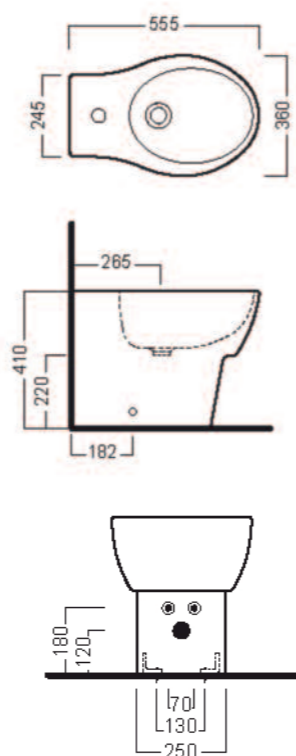


Схема установки унитаза

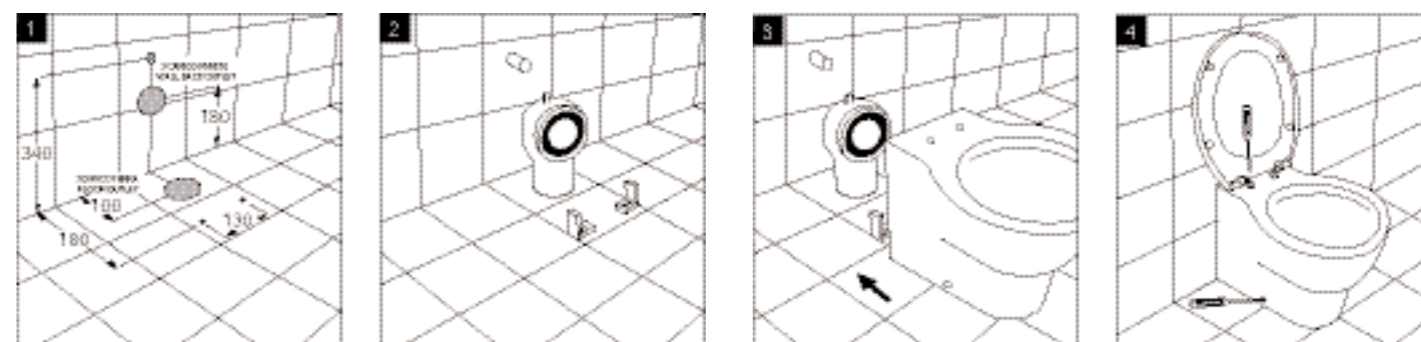
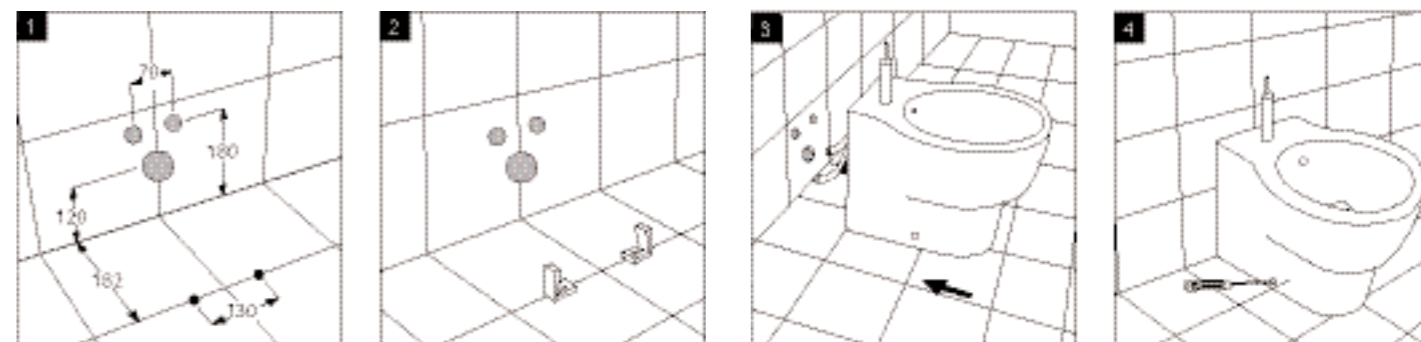


Схема установки биде



ERIKA PRO Q Унитаз подвесной



YXJO

345 X 530 мм / 23 кг

Унитаз подвесной (YXJO)
Установка:
– система инсталляции Geberit (стр. 76)

Входят в комплектацию: крепления (YXM0)

Заказываются отдельно: сиденье из полиэстера с доводчиком (YXJM) или сиденье из полиэстера без доводчика (YXJL)

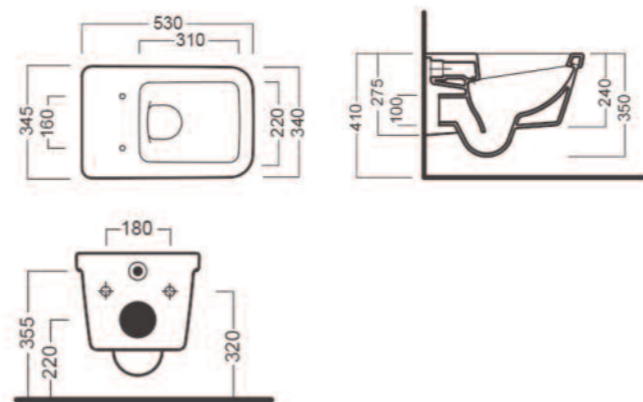
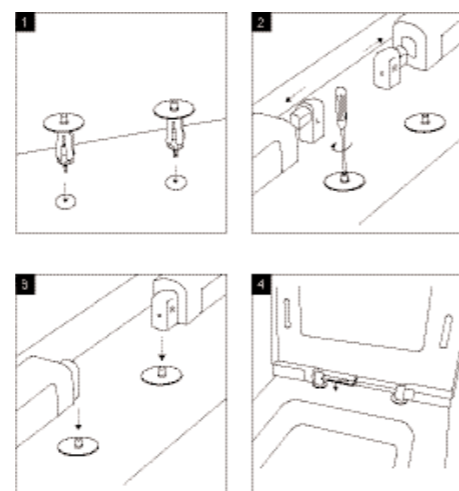


Схема установки сиденья



ERIKA PRO Q Биде подвесное

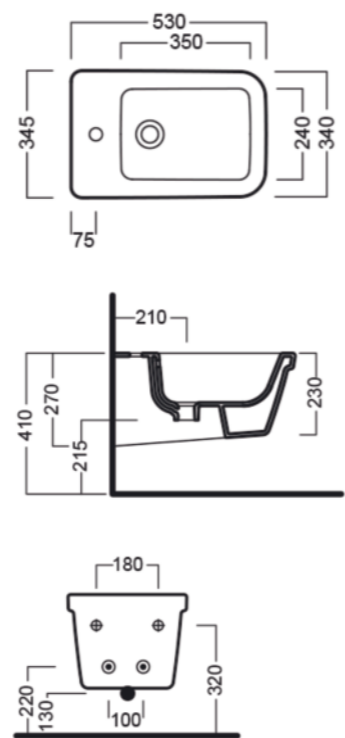


YXHW

360 X 555 мм / 28 кг

Биде подвесное с одним отверстием под смеситель (YXHW)
Установка:
– система инсталляции Geberit (стр. 76)

Входят в комплектацию: крепления (YXM0)

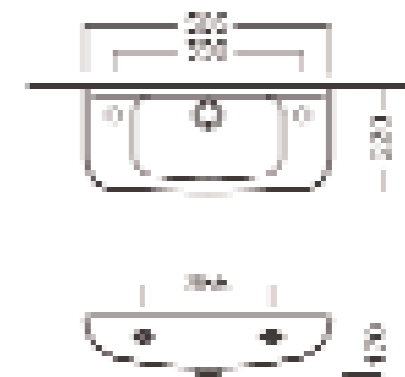


Y931

505 X 220 мм / 8 кг

Раковина компактная (Y931)
Отверстие под смеситель пробивается слева или справа
Установка к стене

Заказывается отдельно:
крепление для раковины (YR47)



схемы установок ERIKA PRO Q

Схема установки унитаза

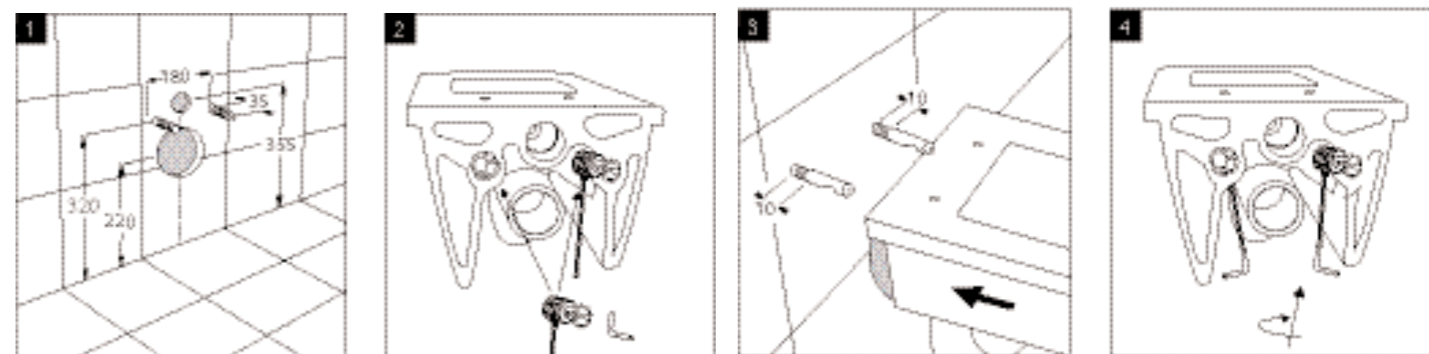
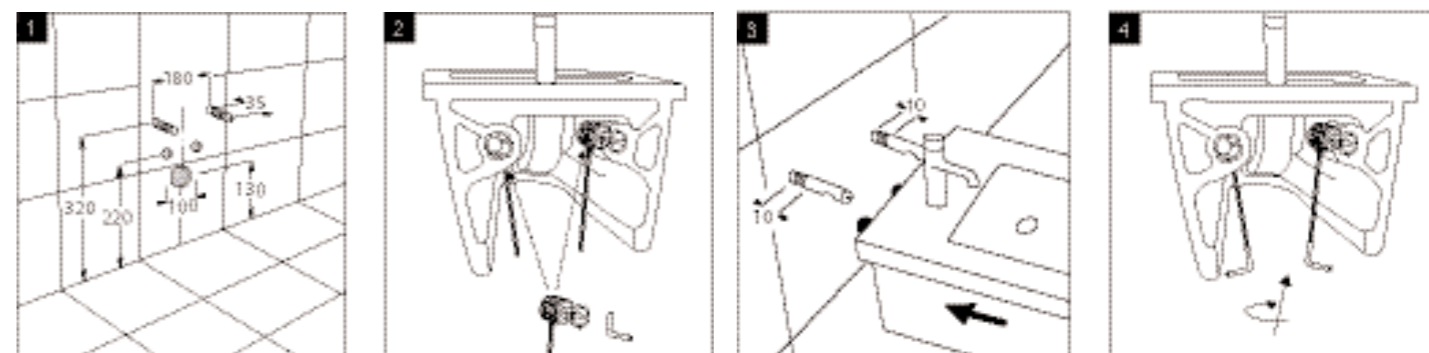


Схема установки биде



ERIKA PRO

Унитаз приставной



УХНУ

345 X 530 мм / 30 кг

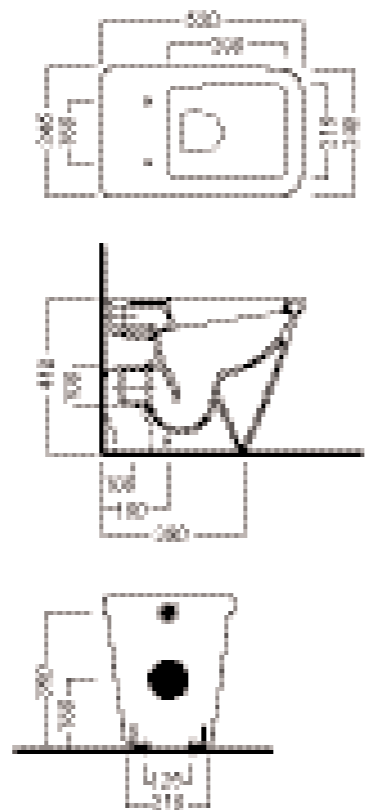
Унитаз напольный приставной (УХНУ)

Установка:

- к стене
- с бачком MONOLITH с задней подачей воды (YOMK) (стр. 72)
- с бачком скрытого монтажа Geberit (стр. 76)

Заказываются отдельно: сиденье из полиэстера с доводчиком (УХGM) или сиденье из полиэстера без доводчика (УХJL), крепление к полу (YR48)

Схема установки сиденья на стр. 56



ERIKA PRO



ERIKA PRO

Биде приставное



УХНУ

345 X 530 мм / 28 кг

Биде напольное приставное с одним отверстием под смеситель (УХНУ)
Установка к стене

Заказывается отдельно: крепление к полу (YR48)

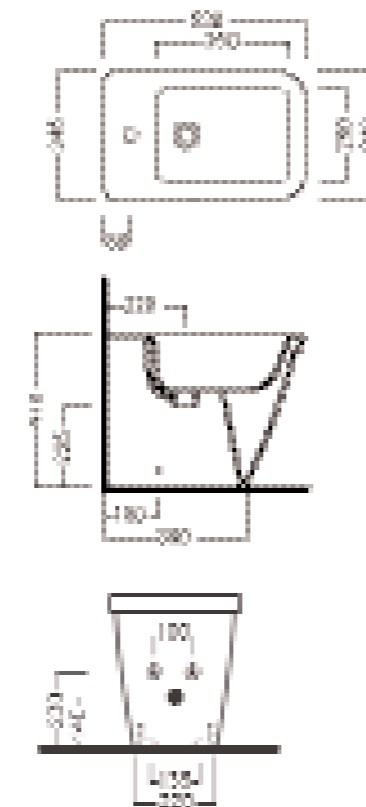


Схема установки унитаза

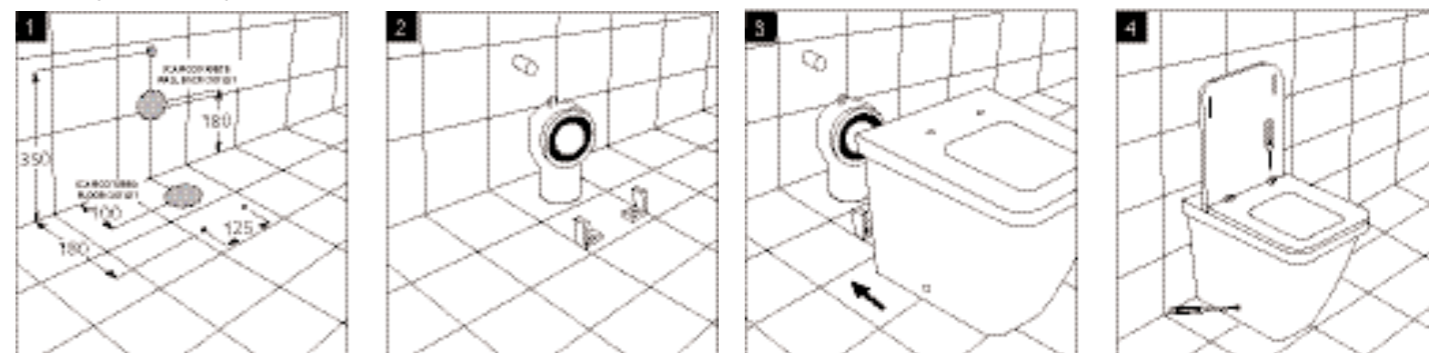
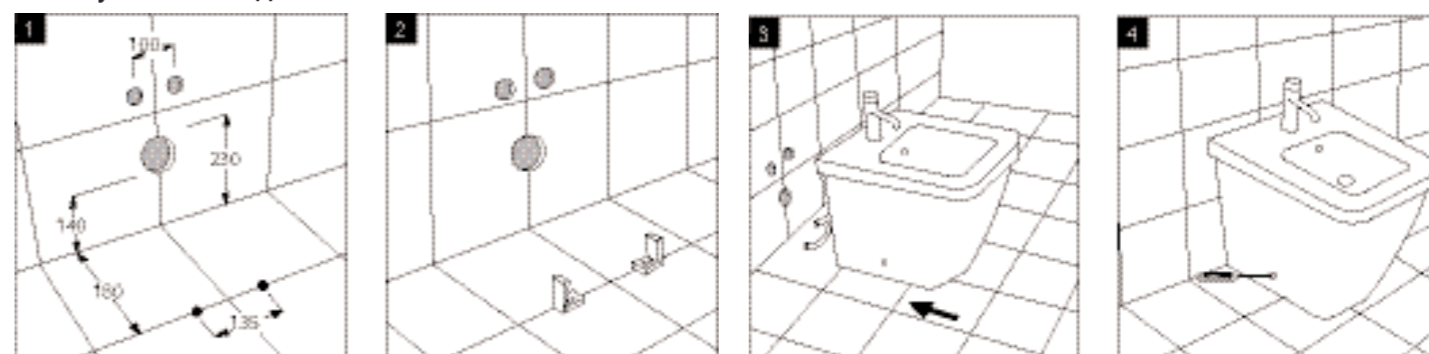


Схема установки биде



SUSAN 65

Раковина

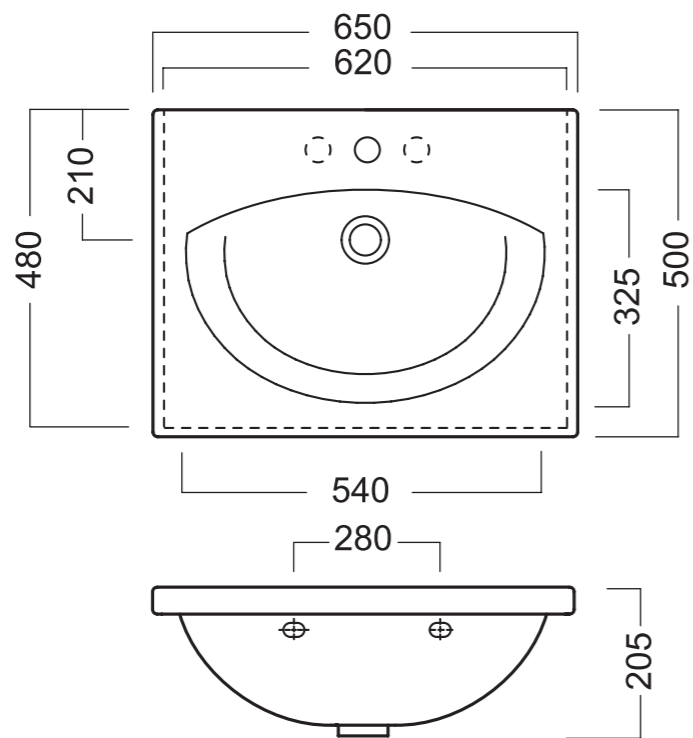


650 X 500 мм / 21 кг

Раковина 65 (YOHT) с одним отверстием под смеситель
Установка:

- к стене
- на столешницу
- в комплекте с мебелью KERAMA MARAZZI (стр.61)
- с полотенцедержателем

Заказываются отдельно: полотенцедержатель 65 см (YOKB), крепление для раковины (YR47), скоба крепления полотенцедержателя (YOK6)



Тумба подвесная SUSAN 65



цвет черный
Suz.01.65/BLK



цвет коричневый
Suz.01.65/BRN



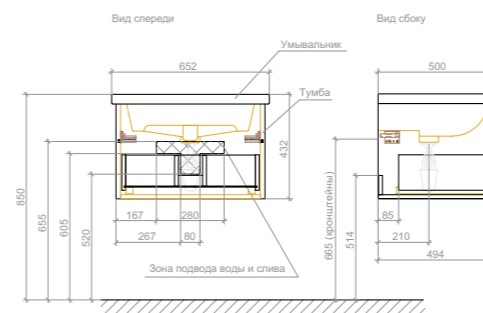
цвет бордо
Suz.01.65/RED



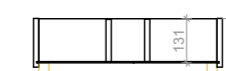
цвет белый
Suz.01.65



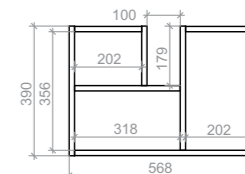
Подвесная тумба, оснащенная одним ящиком полного выдвижения с механизмом плавного закрытия. Корпус и фасад тумбы изготовлены из влагостойкого МДФ и окрашены 4 слоями эмали. Тумба Susan 65 представлена в 4 цветах: черном, белом, бордо и коричневом



Ящик тумбы. Вид спереди



Ящик тумбы. Вид сверху



SUSAN 95

Раковина



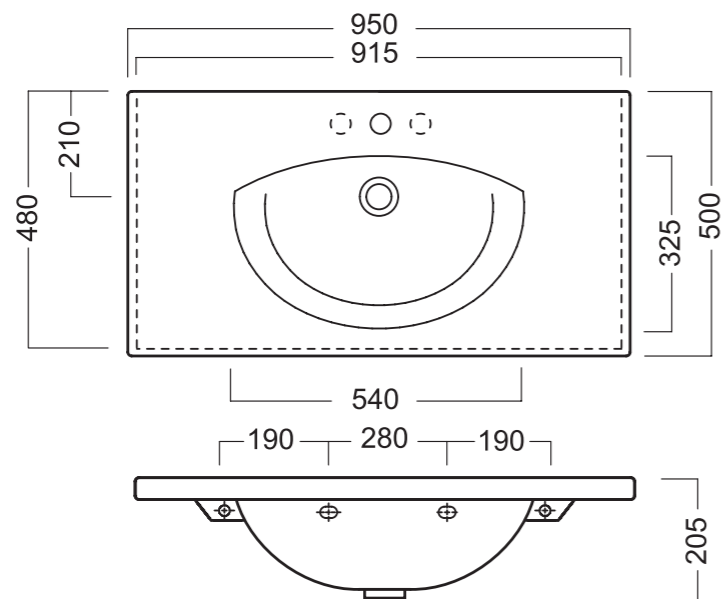
950 X 500 мм / 31 кг

Раковина 95 (Y0H1) с одним отверстием под смеситель

Установка:

- к стене
- на столешницу
- с полотенцедержателем

Заказываются отдельно: крепление для раковины (YR47), полотенцедержатель (Y0K9), скобы крепления полотенцедержателя (Y0K6)



SHIRLEY 75

Раковина



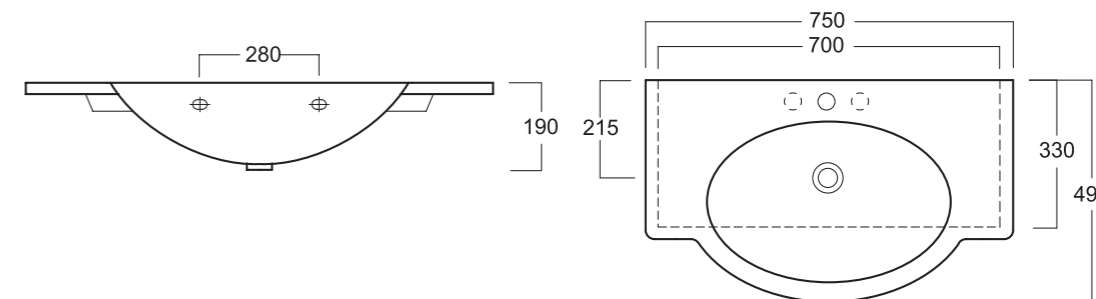
750 X 495 мм / 27 кг

Раковина с одним или тремя отверстиями под смеситель (Y0DS)

Установка:

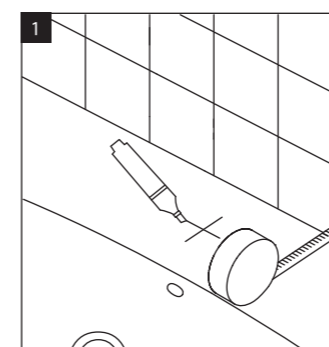
- к стене
- с полотенцедержателем

Заказываются отдельно: крепление для раковины (YR47), полотенцедержатель (Y0Q0), скобы крепления полотенцедержателя (Y0PV)

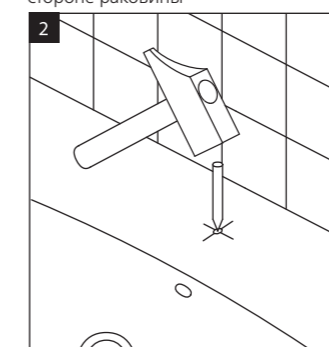


Как сделать отверстие под смеситель

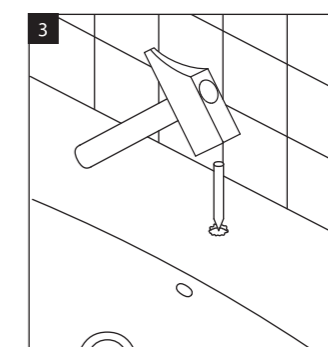
1. Наметьте центр отверстия



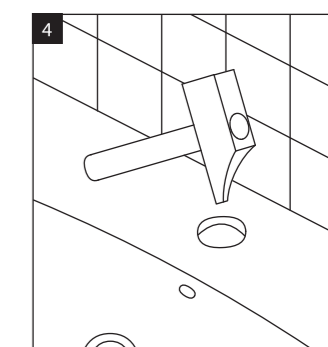
2. Хорошо заточенный пробойник и молоток поместите в центр намеченного отверстия на лицевой стороне раковины



3. Резко ударьте по пробойнику молотком, образуется небольшое отверстие



4. Отверстие может быть легко увеличено тонким концом молотка



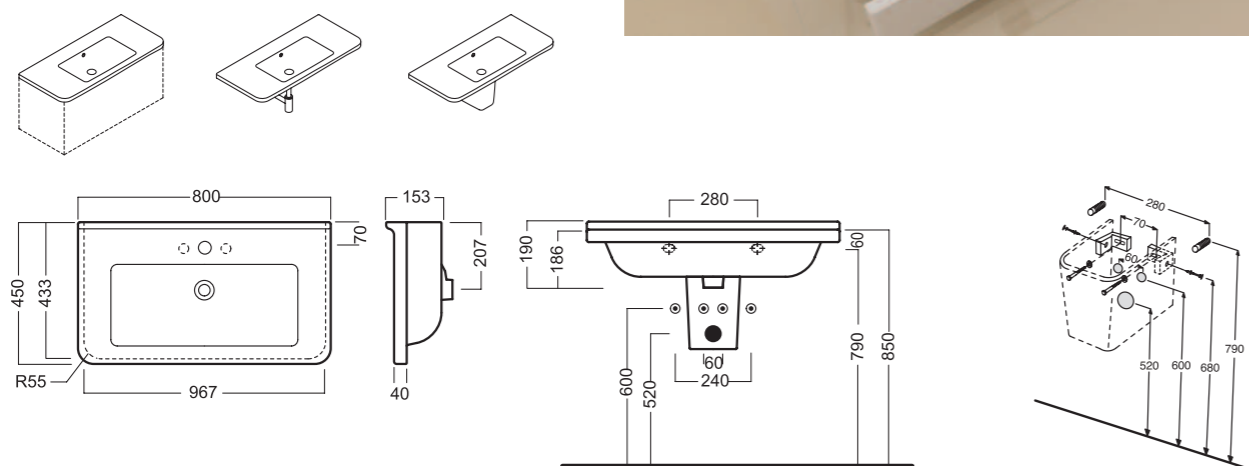
MARANELLO 80 Раковина



800 X 450 мм / 27 кг

Раковина с одним отверстием под смеситель (YXHF)
Установка:
– к стене
– в комплекте с мебелью KERAMA MARAZZI (стр. 65)
– с полуколонной

Заказываются отдельно: крепления для раковины (YR47)
крепление для полуколонны (Y0IQ)



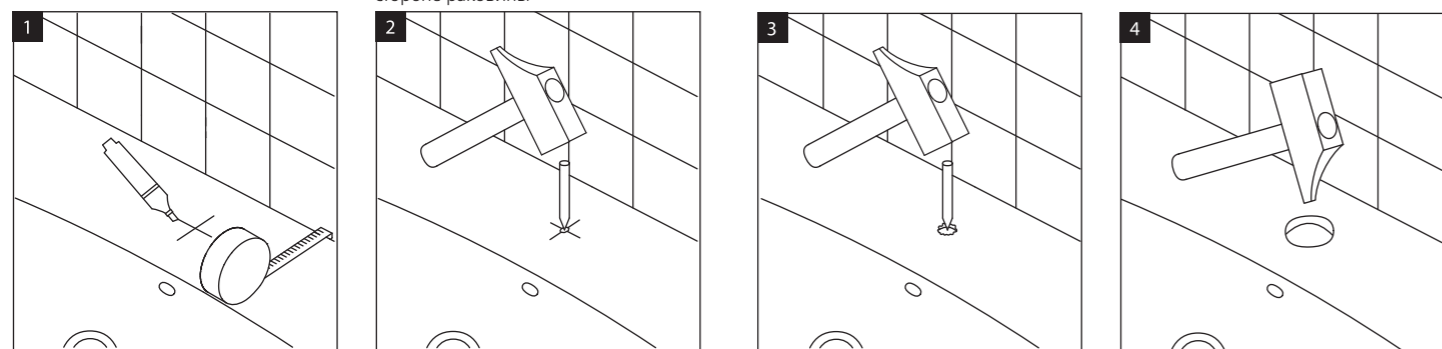
Как сделать отверстие под смеситель

1. Наметьте центр отверстия

2. Хорошо заточенный пробойник и молоток поместите в центр намеченного отверстия на лицевой стороне раковины

3. Резко ударьте по пробойнику молотком, образуется небольшое отверстие

4. Отверстие может быть легко увеличено тонким концом молотка



Тумба напольная MARANELLO 80

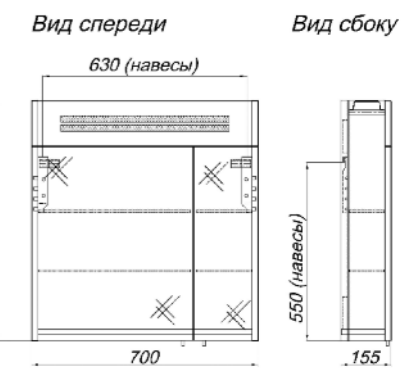


ЗЕРКАЛЬНЫЙ ШКАФ

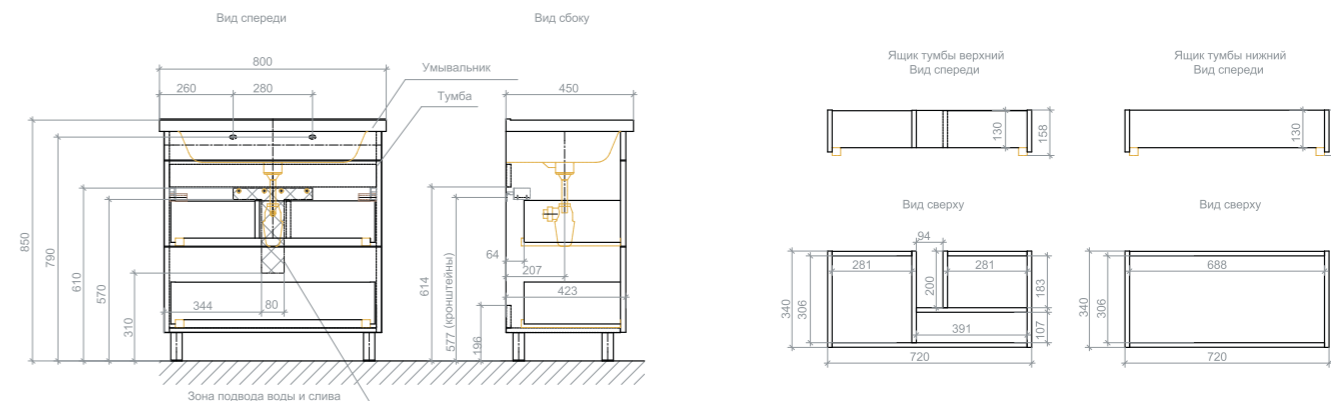
700 X 741 мм

Компактный шкаф с двумя секциями и подсветкой

Дверь оснащена петлями с доводчиком



Функциональный комплект мебели с большой стильной раковиной Maranello 80 (HATRIA, Италия).
Корпус и фасад тумбы изготовлены из влагостойкого МДФ и окрашены 4 слоями эмали
Комплект Maranello 80 представлен в белом цвете



MARANELLO 60

Раковина



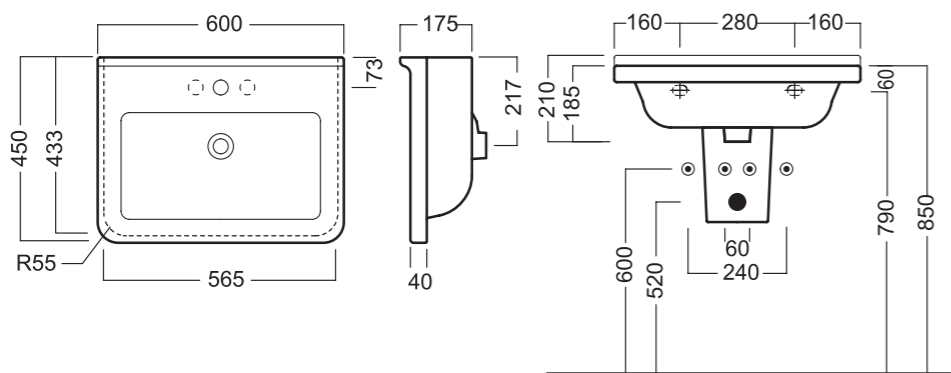
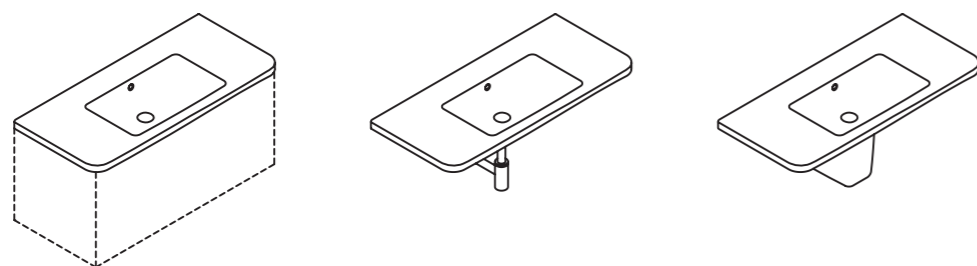
600 X 450 мм / 21 кг

Раковина с одним отверстием под смеситель (YQ64)

Установка:

- к стене
- устанавливается на мебель (стр. 67)
- с полуколонной (YQ66)

Заказываются отдельно: крепления для раковины (YR47)
крепление для полуколонны (Y0IQ)

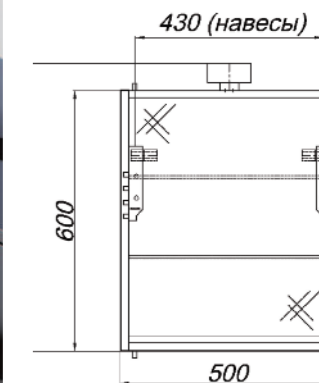


ЗЕРКАЛЬНЫЙ ШКАФ

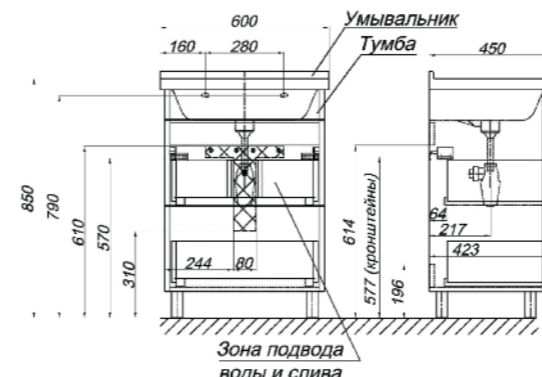
500 X 600 мм

Компактный шкаф с подсветкой

Дверь оснащена петлями с доводчиком



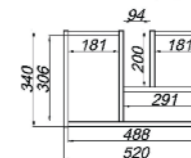
Компактная тумба с двумя ящиками, оборудованном механизмом плавного закрытия. Корпус и фасад тумбы изготовлены из влагостойкого МДФ, окрашены четырьмя слоями белой эмали
Комплект Maranello 60 представлен только в белом цвете



Ящик тумбы верхний. Вид спереди



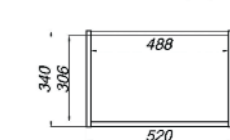
Вид сверху



Ящик тумбы нижний. Вид спереди



Вид сверху



MARANELLO 65 Раковина



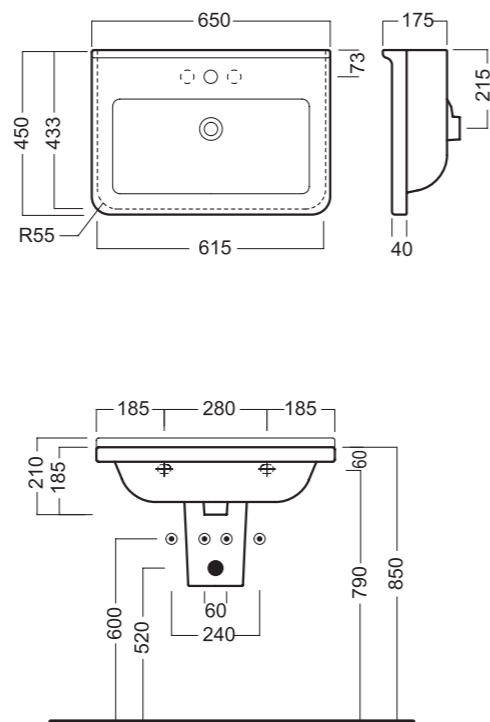
650 X 450 мм / 22 кг

Раковина с одним отверстием под смеситель (Y0IQ)

Установка:

- к стене
- с полуколонной

Заказываются отдельно: крепления для раковины (YR47)
крепление для полуколонны



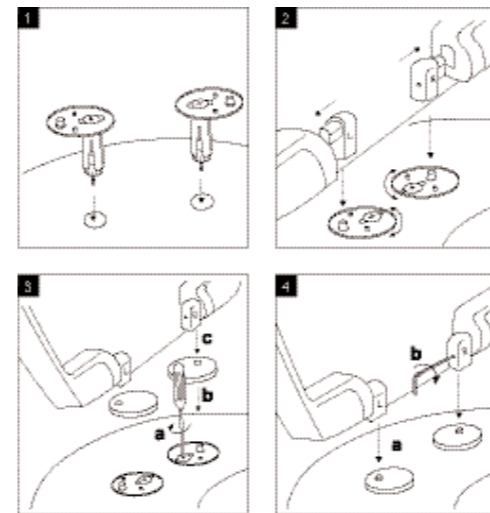
370 X 675 мм / 27 кг

368 X 373 X 170 мм / 15 кг (бачок)

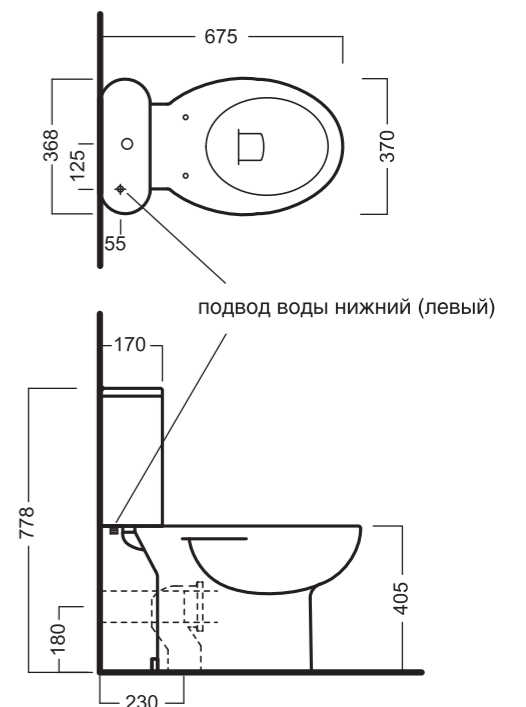
Унитаз моноблок с универсальным сливом (YQ69)
Установка к стене

Заказываются отдельно: бачок с механизмом двухрежимного слива Geberit 3/6 л (YQ70), сиденье из полиэстера (YXHG), напольное крепление (Y0IQ)

Схема установки сиденья

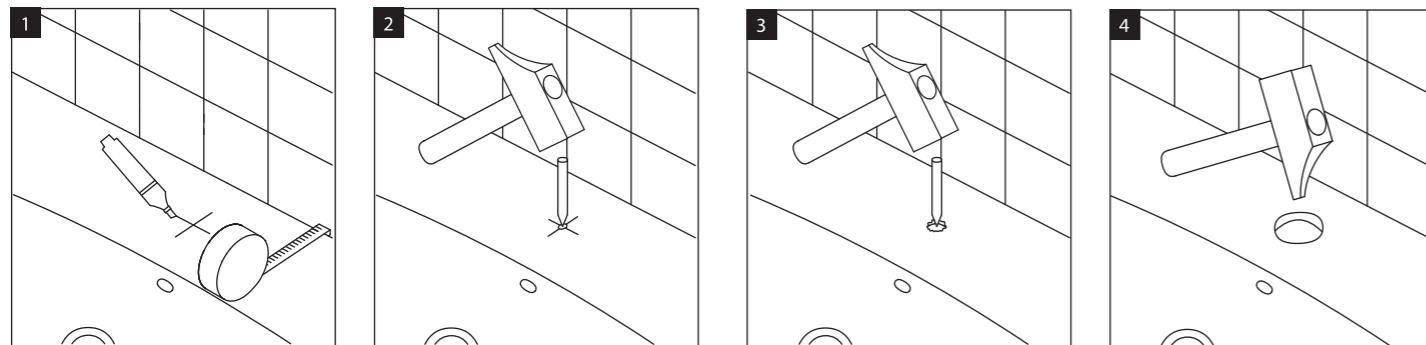


Унитаз моноблок MARANELLO



Как сделать отверстие под смеситель

1. Наметьте центр отверстия
2. Хорошо заточенный пробойник и молоток поместите в центр намеченного отверстия на лицевой стороне раковины
3. Резко ударьте по пробойнику молотком, образуется небольшое отверстие
4. Отверстие может быть легко увеличено тонким концом молотка



ERIKA PRO

Унитаз подвесной



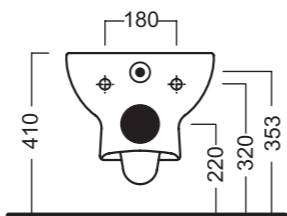
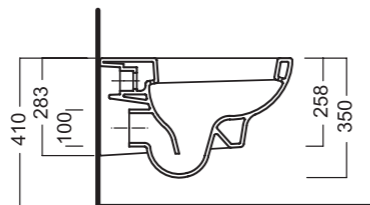
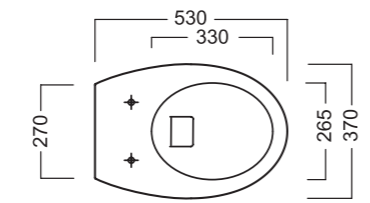
УХБС

370 X 530 мм / 21 кг

Унитаз подвесной (УХБС)

Установка:
– система инсталляции Geberit (стр. 76)

Заказываются отдельно: сиденье из полиэстера с доводчиком (УХАГ) или сиденье из полиэстера без доводчика (УХАН)



ERIKA PRO

ERIKA PRO

Биде подвесное



УХВТ

370 X 530 мм / 19 кг

Биде подвесное (УХВТ) с одним отверстием под смеситель

Установка:
– система инсталляции Geberit (стр. 76)

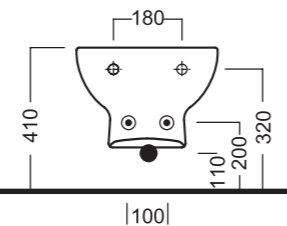
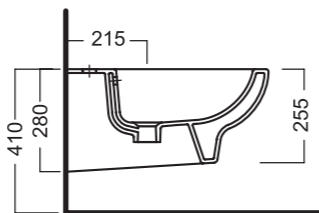
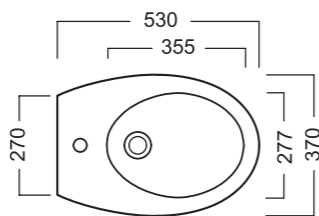
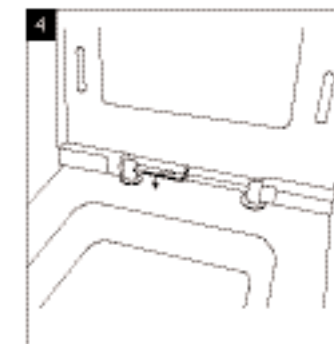
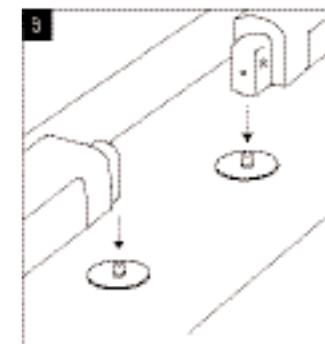
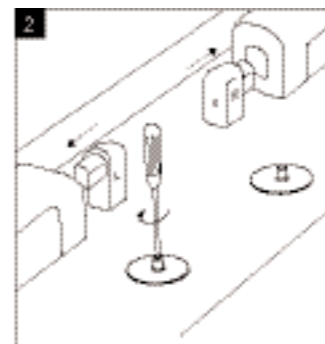
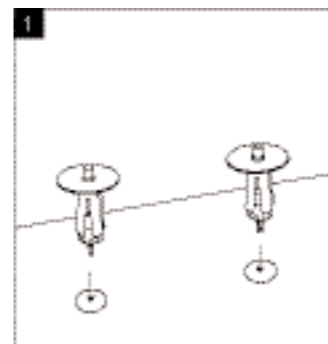


Схема регулировки сиденья



MONOLITH Бачок



370 X 900 X 130 мм / 26 кг

Бачок MONOLITH с задней подачей воды и механизмом двухрежимного слива Geberit 3/6 л (YOMK)

Бачок MONOLITH в комбинации с напольными приставными унитазами: FUSION Q48, FUSION, DAYTIME, NIDO, YOU & ME



Унитаз напольный FUSION с бачком MONOLITH



унитаз напольный FUSION Q48

унитаз напольный FUSION

унитаз напольный DAYTIME

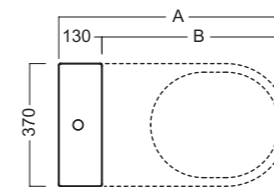
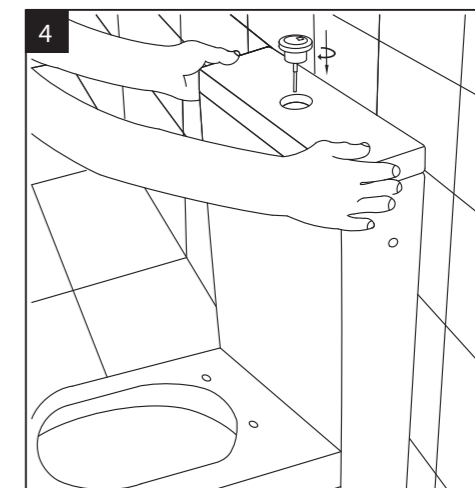
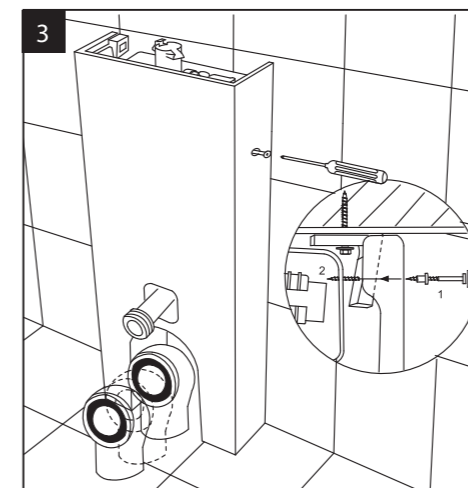
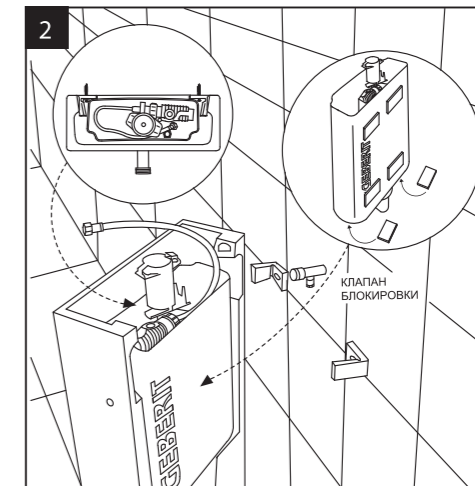
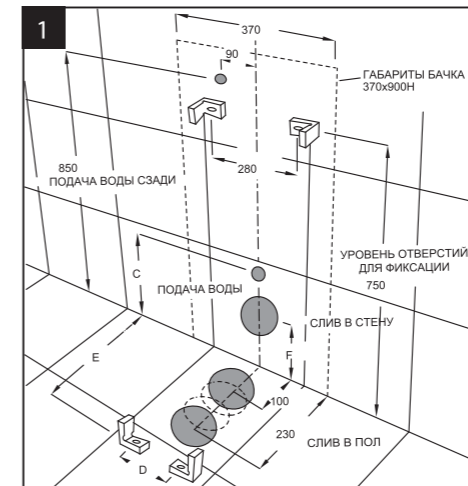
унитаз напольный NIDO



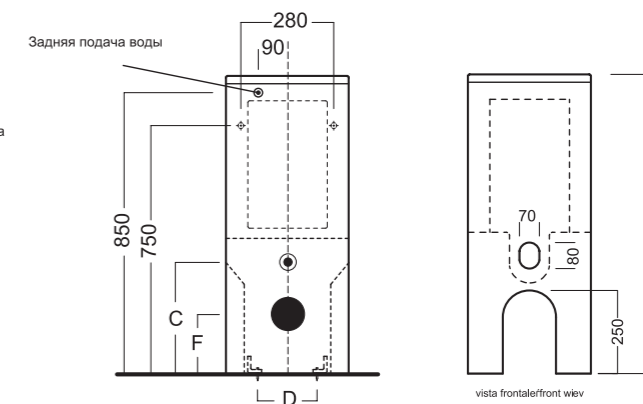
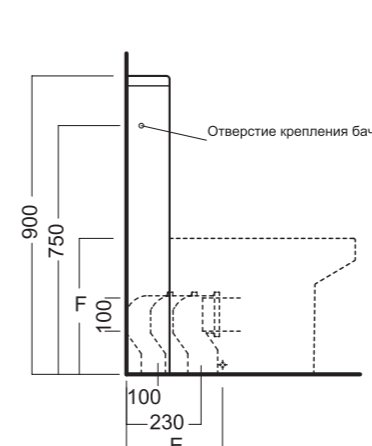
унитаз напольный YOU & ME

унитаз напольный угловой (правый) YOU & ME

Схема установки и сборки



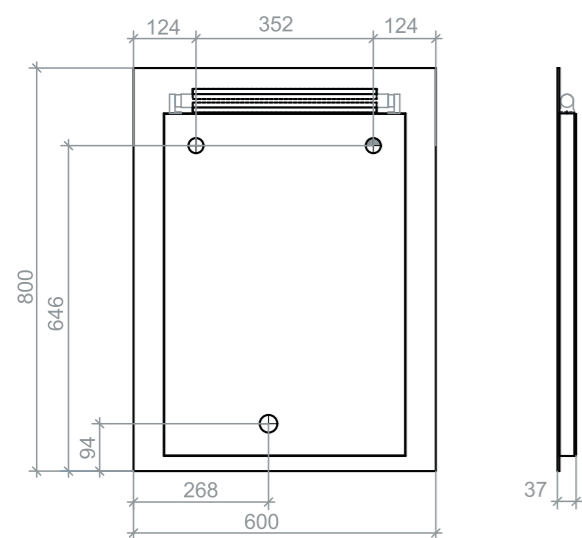
wc	A	B	C	D	E	F
FUSION Q48	610	480	360	115	290	190
FUSION	670	540	355	125	300	180
DAYTIME	690	560	335	145	295	180
NIDO	685	555	340	130	310	180
YOU & ME	635	505	345	200	315	175
YOU & ME corner	635	505	345	-	315	175



MARANELLO L6

Зеркальная панель

600 X 400 мм



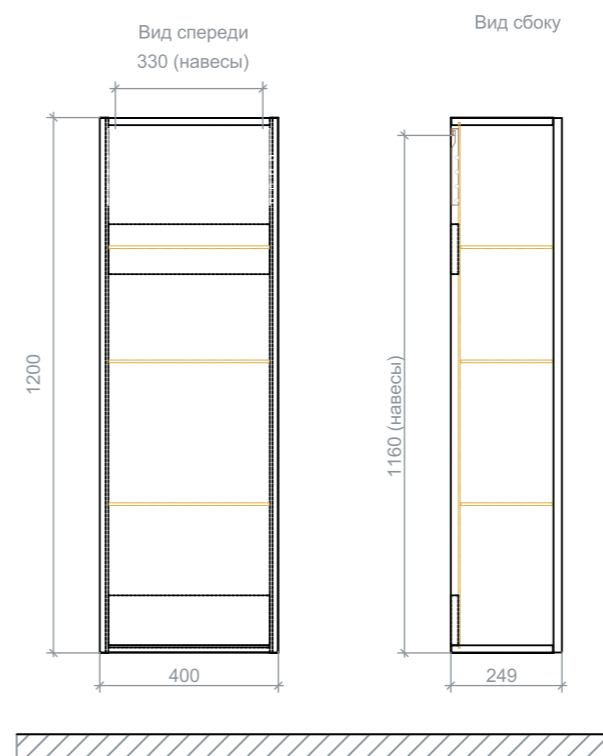
В производстве зеркальных панелей для мебели KERAMA MARAZZI бельгийский концерн GLAVERBEL (AGC Flat Glass Europe) использует серебряную амальгаму, гарантирующую высокую устойчивость к влаге

Зеркальную панель дополняют подсветка и выключатель



Пенал MARANELLO P 4

1200 X 400 X 250 мм



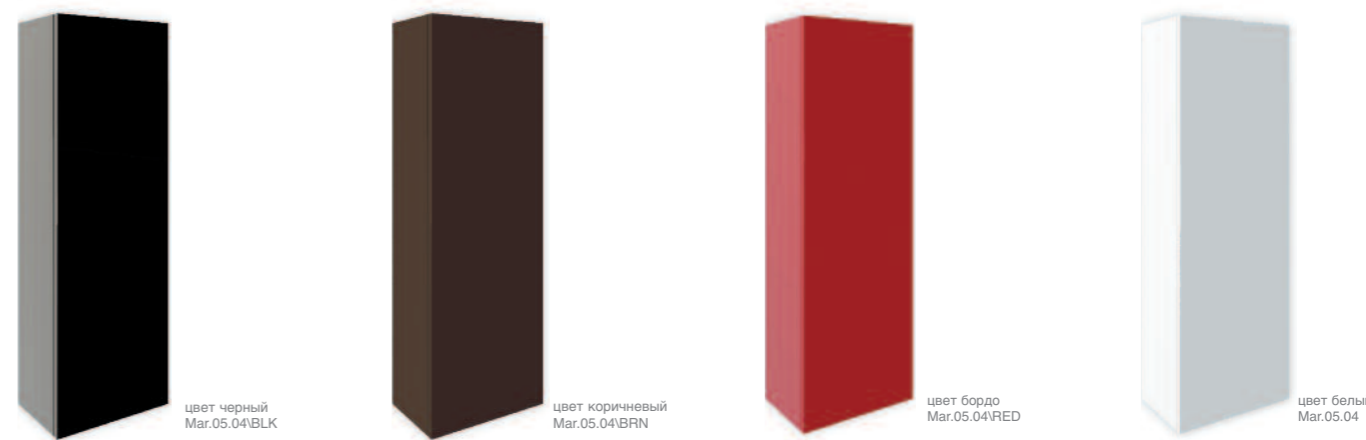
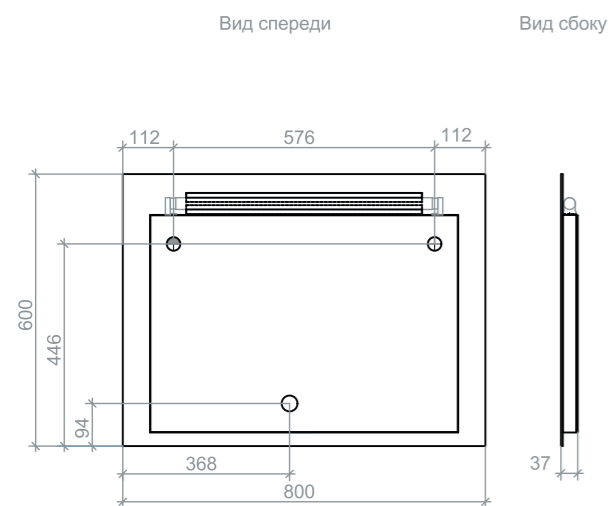
Универсальный подвесной пенал, который может дополнить любой из комплектов мебели KERAMA MARAZZI
Представлен в 4 цветах: в черном, белом, бордо и коричневом

Его отличает повышенная вместительность, особый механизм двери – "Push to Open" – позволяет открыть ее легким нажатием. Дверь пенала Maranello легко перенавешивается: может открываться как в левую, так и в правую сторону. Внутри – надежные стеклянные полки. Корпус и фасад пенала изготовлены из влагостойкого МДФ и окрашиваются четырьмя слоями эмали, что придает им повышенную устойчивость к влаге

MARANELLO L8

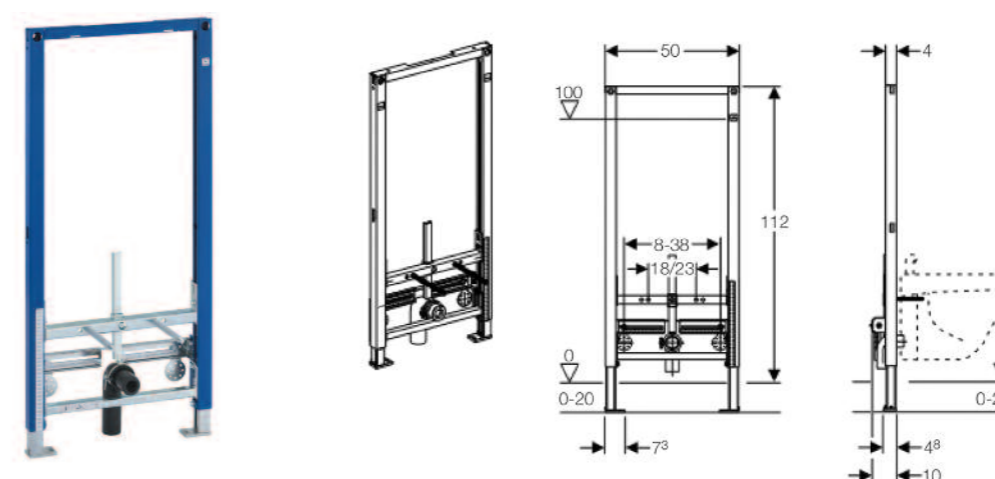
Зеркальная панель

800 X 400 мм

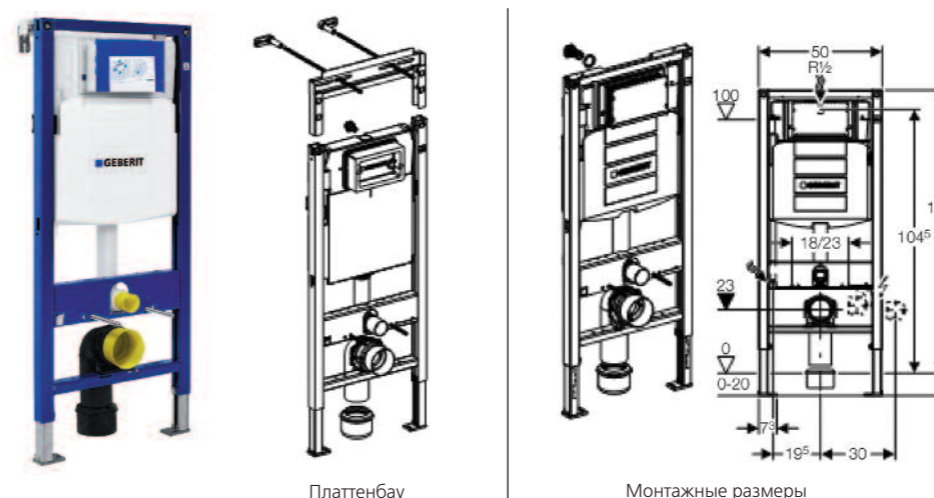




Инсталляция для биде 111.520.00.1



Инсталляция для подвесного унитаза 458.162.1.21.1 (Платтенбау)



Кнопка для инсталляции Платтенбау



• хром блестящий

Монтажные размеры

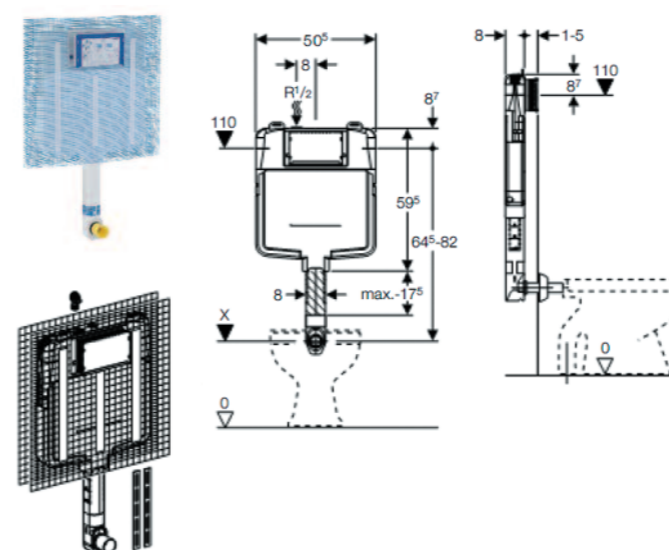
Рады предложить вам инсталляционные системы Geberit (Швейцария)

Компания Geberit основана в 1874 году
 Первый в мире смывной бачок из пластика 1952 год
 Первый встроенный смывной бачок 1965 год
 Первый в мире бесконтактный (ИК) смыв писсуара 1972 год
 Сегодня более половины встроенных бачков в мире производит Geberit
 Ближайший конкурент встроенных бачков производит в 10 раз меньше, чем Geberit
 Из 10 монтажных систем, приобретаемых в Германии, примерно семь – марки Geberit

Преимущества Geberit

- Швейцарское качество – 10 лет безусловной гарантии по гарантийным талонам фирмы-производителя Geberit на системы инсталляций и встроенные бачки
- Бесшумный клапан набора воды Geberit (уровень шума до 12 дБ при давлении 3 бар), что соответствует европейскому наивысшему классу 1
- Легкость монтажа и обслуживания
- Внутри бачка нет деталей, соприкасающихся с водой, подверженных коррозии
- Нет риска протечек – бачок и патрубок в монтажных элементах являются единым целым
- Мощный смыв Geberit (скорость потока воды 2.5 л/сек) обеспечивает чистоту керамики
- Материал рамы Duofix – 2 мм сталь, покрытая антикоррозионным покрытием как снаружи, так и внутри
- Механизмы наполнения и смыва Geberit используются известнейшими фирмами-производителями

Встраиваемый бачок для приставного унитаза 109.765.00.1





CERTIFICATE

IQNet and its partner
CISQ/CERTIQUALITY S.r.l.
hereby certify that the organization
HATRIA S.p.A.

I - 64100 TERAMO (TE) - S.S. 80, KM 10 - FRAZIONE S. ATTO

has implemented and maintains a
Quality Management System
which fulfills the requirements of the following standard
ISO 9001:2008

Code **EA 15**
Design and development, production, sales and technical service of sanitaryware.

in the following operative units:
I - 64100 TERAMO (TE) - S.S. 80, KM 10 - FRAZIONE S.
I - 41049 SASSUOLO (MO) - VIALE REGINA PACIS

Issued on: **2009-07-28**
Certified since: **1999-07-22**
Expire on: **2012-07-27**

Registration Number: **IT-70**

René Wasmer
President of IQNET



IQNet partners*:
AFNOR Spain AFAQ AFNOR France AIB-Vinçotte International Belgium ANCE Mexico /
CQM China CQS Czech Republic Cro Cert Croatia DQS Germany DS Deonard
FONDONORMA Venezuela HKQAA Hong Kong China ICONTEC Colombia IMNC A
IRAM Argentina IQA Japan KFQ Korea MSZT Hungary Nemko AS Norway NSAI
Quality Austria Austria RR Russia SAI Global Australia SII Israel SIQ Slovenia SII
SQS Switzerland SRAC Romania TEST St Petersburg Russia YI
IQNet is represented in the USA by: AFAQ AFNOR, AIB-Vinçotte International, CISQ, DQS
*The list of IQNet partners is valid at the time of issue of this certificate. Updated information is on



Гарантийный талон №

Изготовитель: **HATRIA, Италия**

Фирма продавец: _____
Наименование продукции: _____
Дата продажи: _____
Подпись продавца: _____

М.П.

Производитель рекомендует доверить установку и подключение изделия специалистам фирмы продавца

В случае возникновения гарантийного случая обратитесь к фирме-продавцу

Условия гарантийного обслуживания

Все поля в гарантийном талоне должны быть заполнены правильно и не иметь исправлений.
Внешний вид и комплектность изделия должны быть проверены покупателем при покупке.
В дальнейшем, претензии по внешнему виду, механическим повреждениям и комплектности товара не принимаются.

Гарантийные сроки отсчитываются, начиная с даты продажи потребителю, указанной в соответствующей строке, и составляют:

- Керамическая сантехника 5 (пять) лет
- Сиденья и крышки 2 (два) года
- Механизмы бачков, сарайные бачки и системы инсталляции 2 (два) года

При гарантийном обращении у потребителя должны быть: кассовый или товарный чек и настоящий гарантийный талон, заверенный штампом магазина.

В течение гарантийного срока, компания HATRIA обеспечит бесплатное устранение недостатков производственного характера.

Негарантийные случаи

1. Гарантия не распространяется на недостатки, возникшие при транспортировке покупателем, в результате механических и химических повреждений, применения абразивных чистящих средств, непрофессиональной установки или ремонта, небрежной эксплуатации, плохого качества воды и нарушений в работе водопровода.
2. Услуги по монтажу и демонтажу изделий, пуско-наладочные работы и профилактическое обслуживание не входят в гарантийные обязательства.

С гарантийными условиями согласен:

(подпись покупателя)

(Ф.И.О.)

Адреса фирмы продавца:

Адрес продавца, город, улица:

Телефон:

ПАСПОРТ КАЧЕСТВА

KERAMA MARAZZI

ГАРАНТИЯ 2 ГОДА

Наша компания благодарит Вас за приобретение мебели для ванной комнаты. Мы приложили немало усилий для обеспечения качества и надежности наших изделий. Мебель, которую Вы выбрали, обладает следующими преимуществами:

- фасадные и боковые элементы мебели изготовлены из высококачественного материала MDF (Medium Density Fiberboard);
- наружные элементы мебели окрашены экологически чистыми эмалями ведущих мировых производителей с использованием технологии ультрафиолетового отверждения;
- используются зеркальные полотна с подложкой на основе серебряной амальгамы, что значительно увеличивает срок службы в помещениях с повышенной влажностью;
- изделия комплектуются фурнитурой ведущих мировых производителей, торговые бренды которых признаны синонимами качества и надежности;
- электрооборудование отвечает требованиям безопасности для работы в помещениях с повышенной влажностью;

ПАМЯТКА ПО ЭКСПЛУАТАЦИИ И УХОДУ ЗА МЕБЕЛЬЮ:

- используйте мебель только по ее функциональному назначению, в помещениях с температурой воздуха от +5 до +55°C и относительной влажностью не более 90%;
- в процессе эксплуатации оберегайте мебель от прямого попадания воды. Если мебель вплотную подходит к ванной/душу, в обязательном порядке необходима установка перегородок для душа;
- для сохранения первоначального блеска не допускайте высыхания капель воды на элементах мебели;
- при попадании влаги на поверхность мебели протрите ее сухой мягкой тканью;
- сложновыводимые загрязнения хорошо удаляются щадящим моющим средством (ни в коем случае не используйте абразивных чистящих средств!). В завершение, протереть влажной, а затем сухой мягкой тканью;
- не допускайте попадания на мебель агрессивных жидкостей (растворителей, кислот, щелочей, масел и т.д.);
- после транспортировки, монтажа и в процессе эксплуатации производите регулировку дверных петель и других подвижных соединений;
- при ослаблении резьбовых соединений периодически подтягивайте их;
- не допускайте попадания воды на элементы электрооборудования;

УСЛОВИЯ ГАРАНТИИ

Настоящая гарантия действительна при соблюдении указанных выше правил. Гарантийный ремонт производится по предъявлении изделия и гарантийного талона, заполненного четко и правильно. Данным гарантийным талоном фирма-изготовитель подтверждает отсутствие каких-либо дефектов в приобретенном Вами изделии. При отсутствии талона или неправильном его заполнении компания оставляет за собой право отказать в бесплатном гарантийном обслуживании.

Настоящая гарантия не действительна в случае:

- если изделие имеет следы постороннего вмешательства, была попытка ремонта или имеют место изменения конструкции;
- если изделие эксплуатировалось в условиях, для которых оно не предназначено;

Гарантия не распространяется на следующие неисправности:

- механические повреждения
- повреждения, связанные с попаданием на поверхность изделий едких веществ и жидкостей
- повреждения, вызванные стихией, пожаром, бытовыми факторами
- раковины, имеющие трещины или механические повреждения, возврату не подлежат

Срок эксплуатации изделия 7 лет

ГАРАНТИЙНЫЙ ТАЛОН

Модель _____

Адрес продавца _____

Дата продажи _____

Печать продавца _____

СОВЕТЫ ПО УХОДУ

Санитарно-технические изделия HATRIA отличаются высоким качеством, т.к. изготовлены из первосортной керамики, имеют высокую износостойкость и водонепроницаемую поверхность.

Чтобы сохранить блеск и чистоту поверхности, надо соблюдать некоторые не сложные правила.

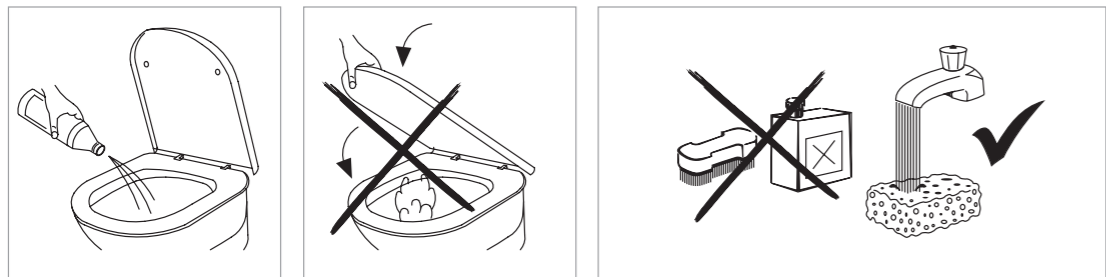
Для ежедневного ухода рекомендуется использовать чистую воду и влажную ткань, после мытья вытирать санфаянс насухо.

Следы капель воды и мыла легко удаляются обычными моющими средствами, не содержащими кислот и абразивных частиц. Внимательно читайте рекомендации изготовителей моющих средств и других сторонних материалов!

Для удаления известкового налета и более серьезных загрязнений можно использовать уксус или содержащие уксус моющие средства. Уксус или содержащее уксус средство нанести на пятно, оставить на некоторое время, затем тщательно смыть водой.

НЕЛЬЗЯ использовать металлические щетки и средства, содержащие хлор!

Не керамические детали (например, сиденье) следует очищать влажной мягкой тканью или использовать разбавленные бытовые моющие средства, не содержащие кислоты и абразивных частиц.



СИДЕНИЯ С СИСТЕМОЙ SOFT CLOSE (плавное закрывание крышки)

Оптимальная температура эксплуатации сидений с системой плавного закрывания крышки +20° - +30°. Категорически запрещено открывать крышки до установки на сантехническое изделие. Максимальный угол открывания должен быть не более 110°. Не следует ускорять закрытие крышки нажатием. Это приводит к поломке устройства плавного закрывания.

Данный механизм не подлежит ремонту, только замене!

